

# АППАРАТ ДЛЯ НАГРЕВА И ОХЛАЖДЕНИЯ ПИТЬЕВОЙ ВОДЫ



ТИП ОХЛАЖДЕНИЯ: КОМПРЕССОРНЫЙ

## РУКОВОДСТВО ПОЛЬЗОВАТЕЛЯ



МОДЕЛЬ ECOTRONIC

M30-U4L (пурифайер)

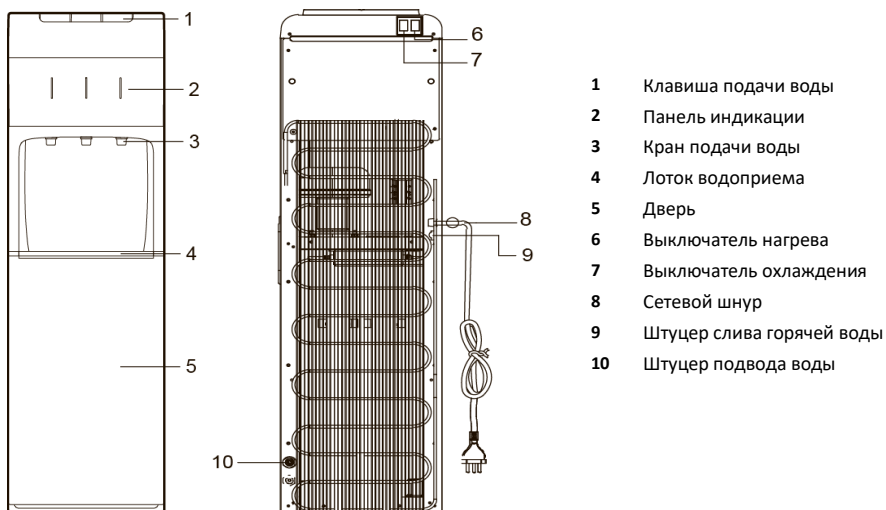
СЕРИЙНЫЙ НОМЕР.....

ДАТА ПРОДАЖИ.....

МП

Гарантийные обязательства недействительны в случае, когда повреждения вызваны неправильной эксплуатацией и транспортировкой прибора, несоблюдением санитарных норм, проникновением насекомых, мышей внутрь изделия. При нарушении правил эксплуатации ремонт производится за счет клиента. **Гарантийный срок эксплуатации аппарата - 12 месяцев со дня продажи при соблюдении условий и правил, установленных в паспорте на аппарат.**

## СХЕМА АППАРАТА И ЕГО ОПИСАНИЕ



## ТЕХНИЧЕСКИЕ ХАРАКТЕРИСТИКИ

Характеристики	ECOTRONIC M30-U4L
Напряжение/Частота	220-240В/50Гц
Мощность нагрева	500Вт
Мощность охлаждения	85Вт
Нагрев воды	≥90 °С
Охлаждение воды	≤10 °С
Скорость фильтрации	≥1л/мин
Окружающая температура	4-38 °С
Относительная влажность	≤90%
Давление воды	0,1-0,4МПа
Хладагент	R134a
Степень очистки №1	Осадочный фильтр
Степень очистки №2	Угольный пре-фильтр
Степень очистки №3	Мембрана ультрафильтрационная
Степень очистки №4	Угольный пост-фильтр

**ПРИМЕЧАНИЕ:** Указанные характеристики действительны при эксплуатации аппарата в помещении при температуре окружающего воздуха от +4 до +35 °С.

## ОСНОВНЫЕ ПОЛЬЗОВАТЕЛЬСКИЕ ФУНКЦИИ

**ВНИМАНИЕ!** Для уменьшения риска возгорания, поражения током и для уверенности при пользовании устройством прочтите предлагаемое руководство!

### **ВАЖНО:**

- При покупке аппарата проверьте отсутствие повреждений в упаковке.
- Эксплуатация аппарата должна производиться в соответствии с настоящей инструкцией по эксплуатации.
- Техническое обслуживание и ремонт аппарата должен производиться специалистом Сервис-центра.
- Аппарат не предназначен для использования людьми (в т.ч. и детьми) с ограниченными психическими и физическими возможностями, либо с недостаточным опытом или знаниями, если только они не были проинструктированы или находятся под присмотром лиц, ответственных за их безопасность. Дети должны находиться под контролем для недопущения игры с прибором.

## ПРАВИЛА УХОДА ЗА АППАРАТОМ

1. При уходе за корпусом аппарата используйте мягкую ткань, смоченную в слабом моющем растворе, не содержащем таких активных растворителей как бензин, керосин, ацетон, а также моющих препаратов, имеющих абразивную основу.
2. Не реже чем один раз в год очищайте от пыли заднюю стенку аппарата (решетку конденсатора).
3. Периодически промывайте съемный лоток для сбора воды, отсоединив его от корпуса аппарата.
4. Не пытайтесь самостоятельно провести санитарную обработку аппарата без предварительной консультации со специалистом Сервисного Центра.

### Категорически запрещено мыть водой корпус включенного в сеть аппарата!

Несвоевременная санитарная обработка аппарата приводит к ухудшению качества воды и возможным неполадкам в аппарате. Рекомендуется проводить его санитарную обработку не реже одного раза в полгода в специализированных Сервисных Центрах.

## ВОЗМОЖНЫЕ НЕПОЛАДКИ И СПОСОБЫ ИХ УСТРАНЕНИЯ

Недостаточная производительность воды	Низкое давление воды на входе Не произведена своевременная замена фильтра	Свяжитесь с Сервисным центром для замены фильтра
Температура воды не соответствует заданным параметрам	Чрезмерный расход воды Аппарат не подключен к электросети Выключен тумблер нагрева воды Выключен тумблер охлаждения воды	Подождите некоторое время Подключить аппарат к электросети Включить тумблер нагрева воды Включить тумблер охлаждения воды
Утечка воды	Некачественное соединение Повреждена полиэтиленовая трубка (трубка подачи воды)	Проверьте соединение Замените трубку подачи воды
Утечка тока на корпус	Корпус не заземлен	Используйте трехполюсную розетку или заземлите корпус
Возникновение шума	Аппарат установлен на неровной поверхности или соприкасается с другими предметами	Проверить соответствие установки аппарата требованиям инструкции
Аппарат не работает	Нет подачи воды или электропитания	Проверьте включение и дождитесь подачи воды или электропитания

**ВНИМАНИЕ!** Хранение и транспортировка аппарата должны осуществляться только в вертикальном положении!!!

## ПРАВИЛА ЭЛЕКТРОБЕЗОПАСНОСТИ

1. Не подключайте аппарат к сети электропитания, колебания напряжения в которой могут выходить за пределы диапазона 180-240В.
2. Перед подключением аппарата к сети убедитесь, что шнур питания не имеет повреждений.
3. Не подключайте к одной электро-розетке несколько бытовых приборов одновременно. Это может перегрузить сеть электропитания и привести к короткому замыканию или возгоранию.
4. Избегайте попадания аппарата под дождь или содержания его во влажном помещении.
5. Аппарат должен подключаться к сети электропитания с заземляющим контактом. Никогда не наращивайте шнур!
6. После хранения аппарата в холодном помещении или после перевозки в зимних условиях, перед подключением к электросети нужно дать ему прогреться при комнатной температуре в течение 1-2 часов в распакованном виде.
7. Не оставляйте аппарат включенным без присмотра. При неиспользовании аппарата свыше суток отключите его от сети.
8. При кратковременном отключении аппарата от сети электропитания повторное включение допускается через 2-3 минуты.

## УСТАНОВКА АППАРАТА

**ВНИМАНИЕ!** Не используйте воду, опасную для здоровья по микробиологическим свойствам или неизвестного качества без соответствующей обработки.

1. Аппарат следует устанавливать на ровной, прочной поверхности.
2. Место установки аппарата должно исключать попадание прямых солнечных лучей на него, так как это приводит к выгоранию пластиковых деталей корпуса.
3. Избегайте соприкосновения аппарата с другими предметами, стоящими рядом, так как это приводит к возникновению посторонних шумов.
4. Не устанавливайте аппарат вблизи источников тепла, таких как батареи центрального отопления, обогреватели и т.п.
5. Вокруг аппарата должно быть достаточно свободного пространства для свободной циркуляции воздуха (не менее 20 см).
6. Не переворачивайте аппарат вверх ногами и двигайте его, не наклоняя более чем на 45°. Оберегайте его от ударов.

**ВНИМАНИЕ!** Подключайте Аппарат к электросети только после заполнения его водой!!!

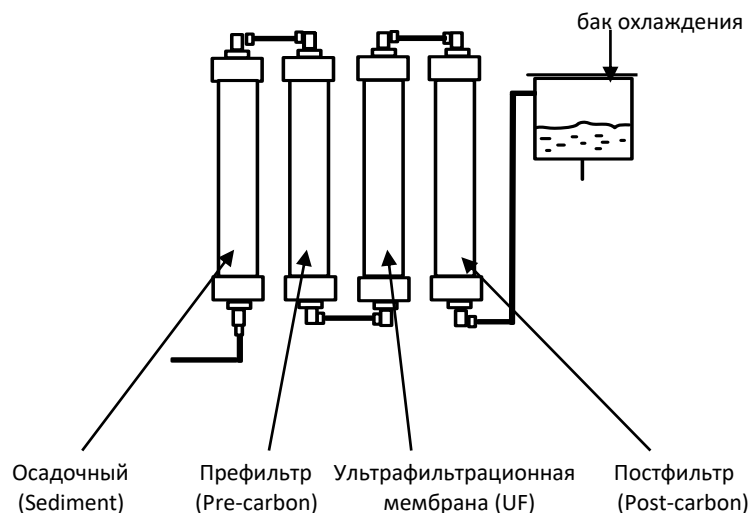
## ВКЛЮЧЕНИЕ АППАРАТА И МЕРЫ ПРЕДОСТОРОЖНОСТИ

1. Аппарат должен быть установлен в сухом месте, где нет прямого солнечного света.
2. Между стеной и задней стенкой аппарата должно быть не меньше 20 см. Аппарат должен стоять устойчиво на ровной горизонтальной поверхности.
3. Дайте установленному пурифайеру постоять около 30 минут.
4. Убедитесь, что выключатель нагрева находится в положении "выключен".
5. Поверните краник врезки для подачи воды в пурифайер.
6. **Убедитесь, что вода течет из горячего крана, открыв кран горячей воды. Только после этого вставляйте вилку в розетку и включайте нагрев.**
7. Слейте воду из горячего и холодного кранов в течение 3-5 минут.
8. Убедитесь, что нет утечек воды, в противном случае устраните их.
9. Если горячая (или холодная) вода долго не будет нужна, выключите сетевой тумблер на задней стенке, чтобы не расходовать электроэнергию зря.
10. Если аппарат не будет использоваться долгое время, отключите нагрев и охлаждение, выньте вилку из розетки, закройте краник врезки и слейте оставшуюся в аппарате воду через краники и штуцер слива.

**ОСТОРОЖНО! ВЫТЕКАЮЩАЯ ВОДА МОЖЕТ БЫТЬ ОБЖИГАЮЩЕ ГОРЯЧЕЙ!**

- Если отключена подача воды, то необходимо закрыть кран врезки и отключить аппарат от сети. После включения воды, открыть краны подачи воды, чтобы удалить осадок, и открыть кран врезки воды.
- Если сетевой шнур поврежден, не включайте аппарат. Обратитесь в Сервисный центр для устранения неполадок.

## СХЕМА СИСТЕМЫ ФИЛЬТРАЦИИ ВОДЫ



## ОПИСАНИЕ СТУПЕНЕЙ ОЧИСТКИ ВОДЫ

Степень	Фильтр	Функция
Степень №1	Осадочный фильтр (фильтр грубой очистки)	Предварительная очистка воды от грязи, песка, примеси, ржавчины, суспензий и т.п.
Степень №2	Пре-карбоновый фильтр (угольный префильтр)	Убирает окрас воды, неприятный запах хлора и органической субстанции
Степень №3	Ультрафильтрационная мембрана	Удаляет бактерии, примеси в воде
Степень №4	Пост-карбоновый фильтр (угольный постфильтр)	Дальнейшее очищение воды от органических субстанций в воде, делает воду вкусной

## РАБОЧИЙ ЦИКЛ СИСТЕМЫ ФИЛЬТРАЦИИ

Осадочный фильтр	Угольный префильтр	Угольный постфильтр	Ультрафильтрационная мембрана
6 месяцев	6 месяцев	6 месяцев	6 месяцев

### Рекомендация:

Сроки замены фильтров исходят из результатов тестирования системы фильтрации при условии использования 10л. воды в день. Также необходимо учитывать качество воды в регионе, где будет использоваться аппарат. Фитинги и соединительные трубки подлежат замене по мере износа и загрязнения. Рекомендуем производить замену не реже 1 раза в год.

## ПОДГОТОВКА ПУРИФАЙЕРА К РАБОТЕ И ЕГО ОБСЛУЖИВАНИЕ

**ВАЖНО!!!** Пожалуйста, слейте воду из аппарата перед заменой фильтров. Никогда не устанавливайте фильтры, если не перекрыта вода!

### УСТАНОВКА ПУРИФАЙЕРА:

- Откройте крышку корпуса, выньте пенопласт и все мелкие детали.
- Детали отложите в сторону.
- Распакуйте аппарат.
- Удалите штифт быстросъемного фитинга в задней стенке пурифаiera, как показано на рисунке 1.
- Соедините трубку подачи воды с быстросъемным фитингом и краном врезки.
- После установки подключите пурифаiera к сети и пользуйтесь им, согласно Руководству по эксплуатации.

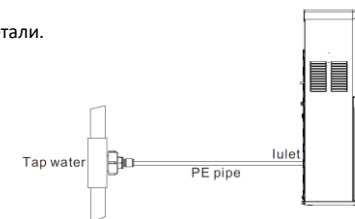
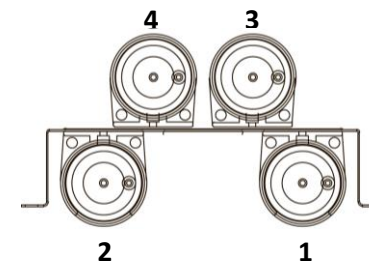


Рис.1

### СХЕМА РАСПОЛОЖЕНИЯ ФИЛЬТРОВ В АППАРАТЕ:

- Осадочный фильтр
- Угольный префильтр
- Ультрафильтрационная мембрана
- Угольный постфильтр



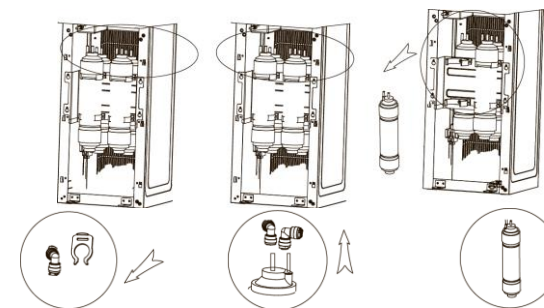
### Примечание:

При замене фильтров на новые устанавливайте их на свои места.

## ИНСТРУКЦИЯ ПО ЗАМЕНЕ ФИЛЬТРОВ

Фильтры должны быть заменены в рекомендуемые сроки. Если вы вовремя не заменили их, это может привести к ухудшению качества воды. Для того, чтобы заменить фильтры, выполните следующие действия:

- Перекройте кран врезки.
- Снимите крепления с фитингов.
- Отсоедините фильтры и замените на новые, предварительно промыв угольные фильтры.
- Аналогично установите фильтры назад, подсоединив к фитингам и установив крепления.
- Откройте кран врезки.



### Подсоединение новых фильтров:

