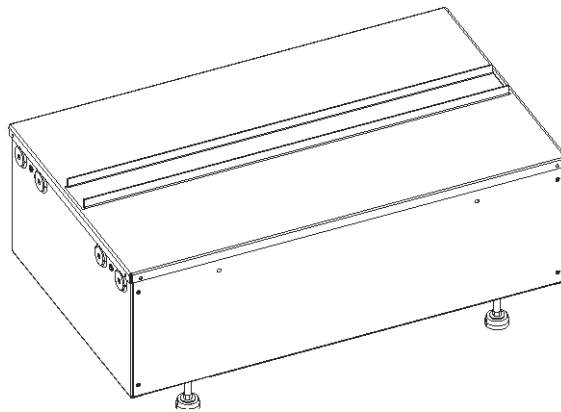
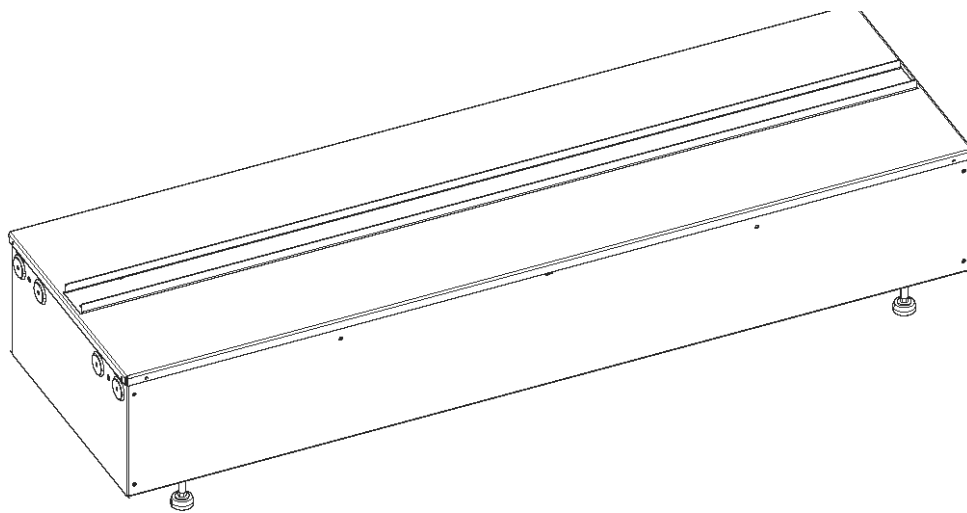


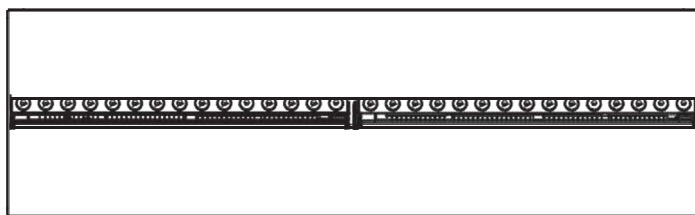
# **DC Dimplex<sup>®</sup>**



**CAS500R**



**CAS1000R**



МОДЕЛЬ	Сторона 'А'
CAS500R	508 мм
CAS1000R	1017 мм

ВЕРХНЯЯ ПАНЕЛЬ	Сторона 'В'
Металл. пластина	304 мм
Муляж дров	354 мм

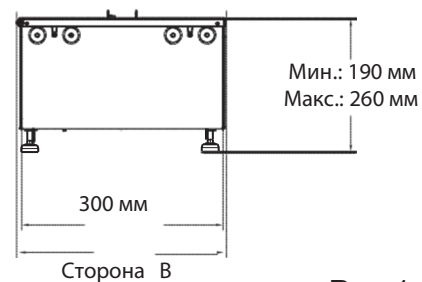


Рис.1

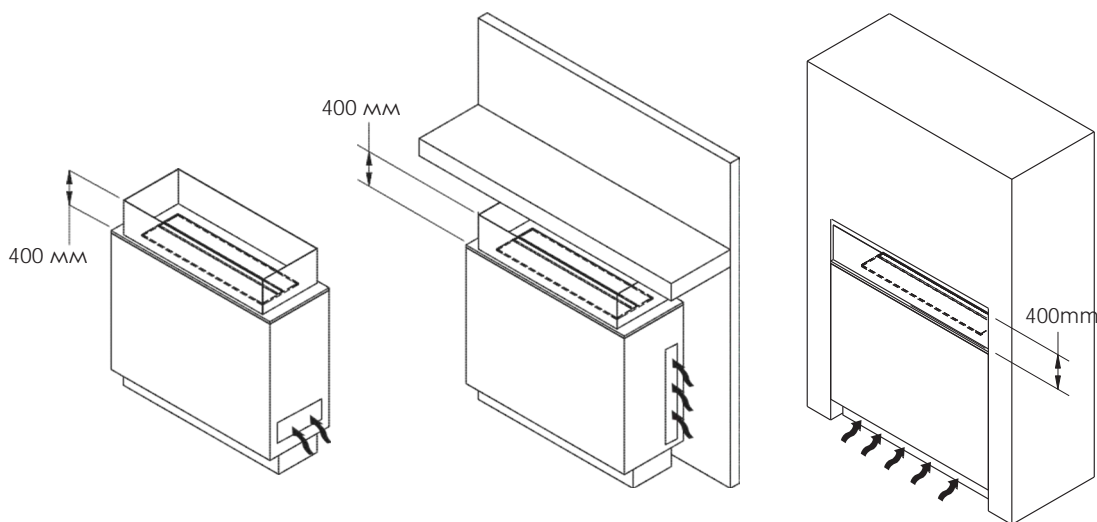
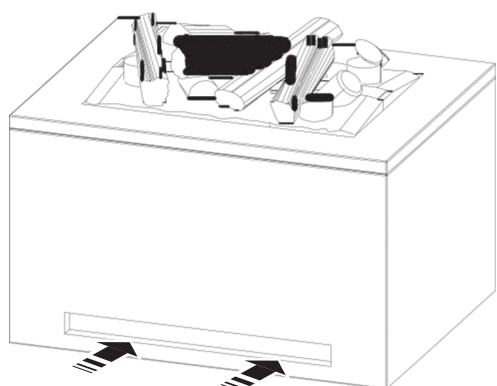
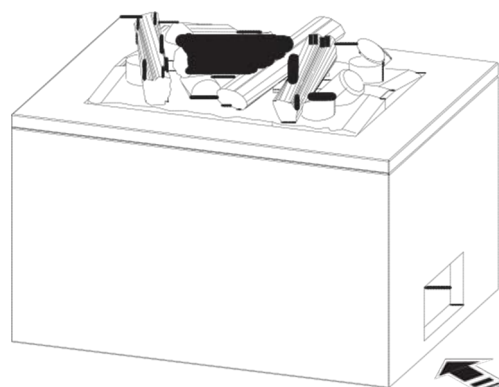


Рис.2



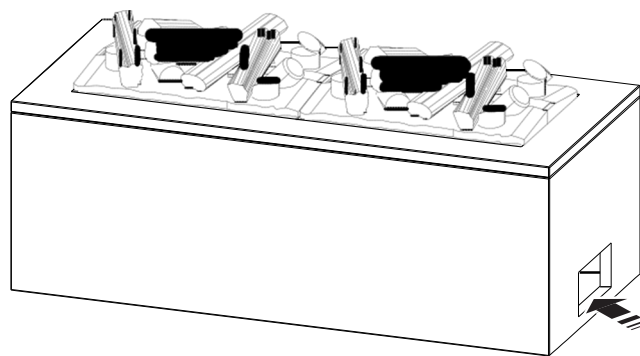
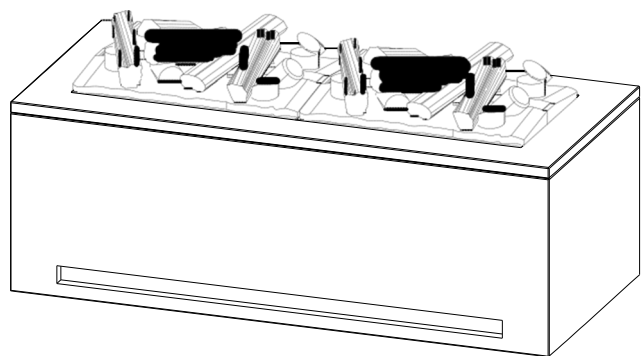
≈ >210 см<sup>2</sup>  
42см x 5см



≈ >210 см<sup>2</sup>  
14.5см x 14.5см

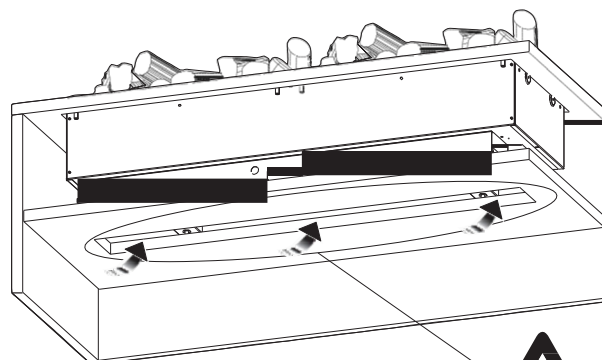
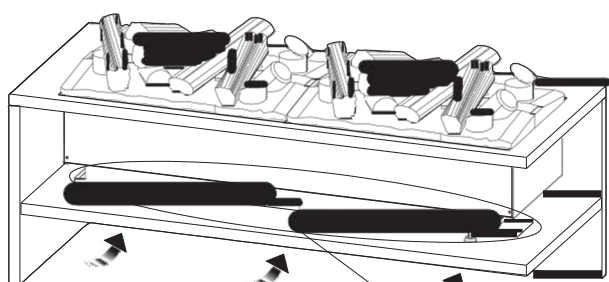
Рис.3

Рис.4



≈ >420 см<sup>2</sup>  
84см x 5см

≈ >420 см<sup>2</sup>  
20.5см x 20.5см



≈ >420 см<sup>2</sup>  
84см x 5см

≈ >420 см<sup>2</sup>  
84см x 5см

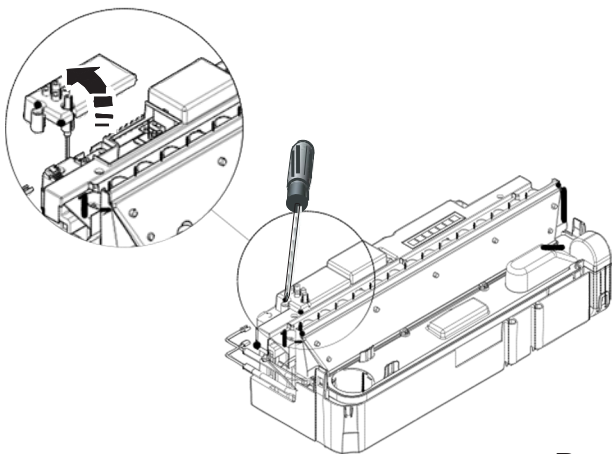


Рис.5

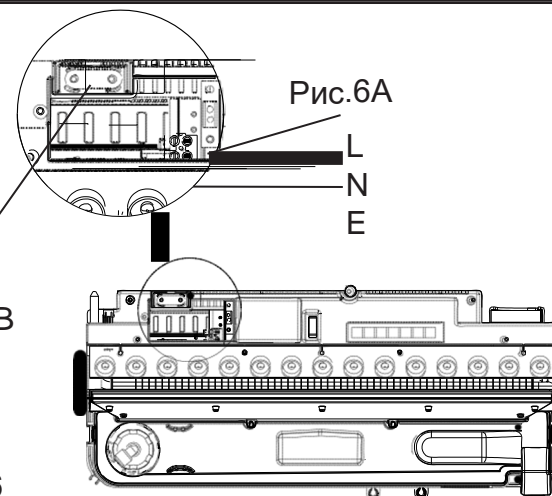


Рис.6B

Рис.6A

Рис.6

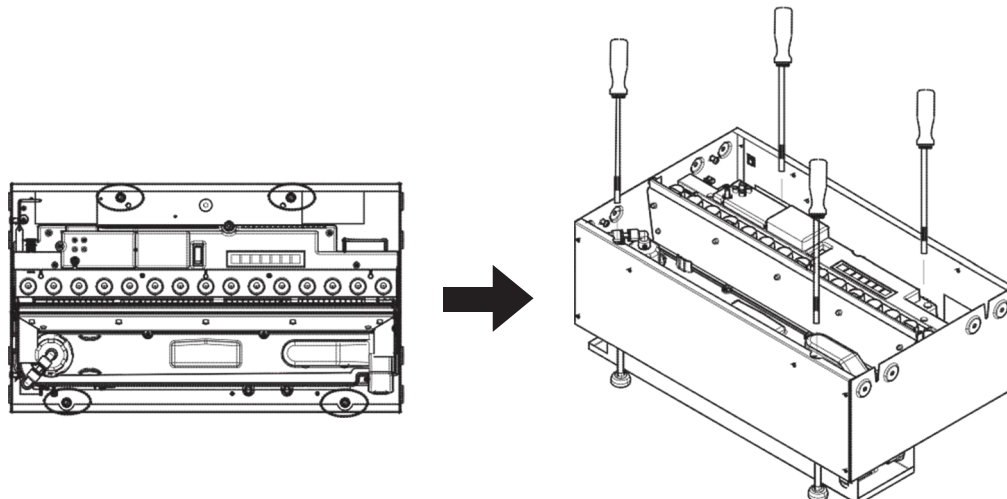


Рис.7

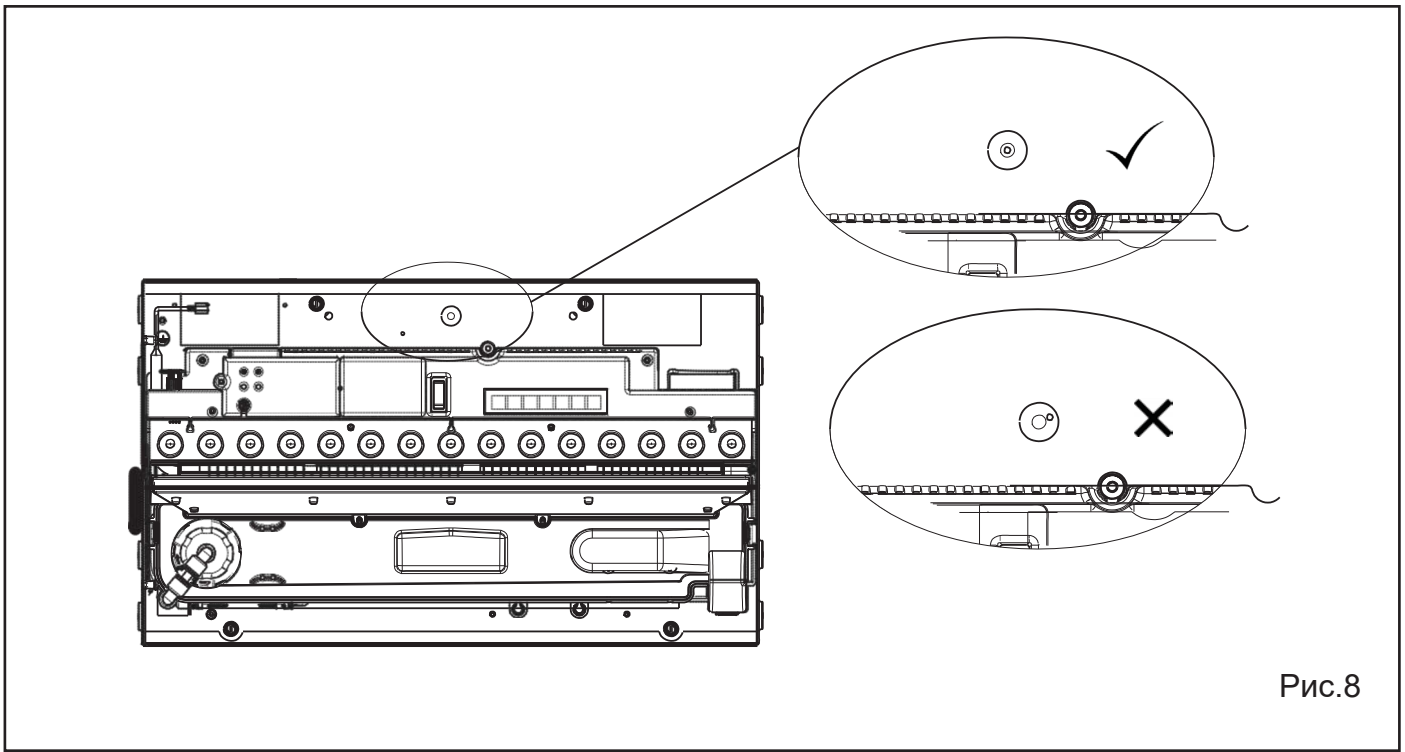


Рис.8

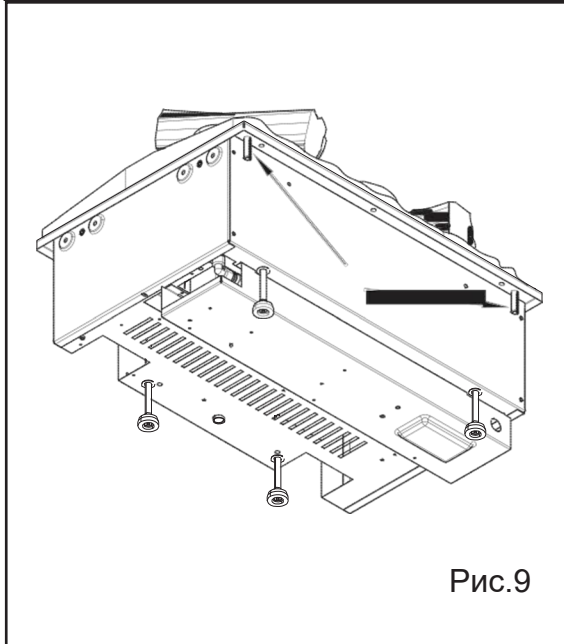


Рис.9

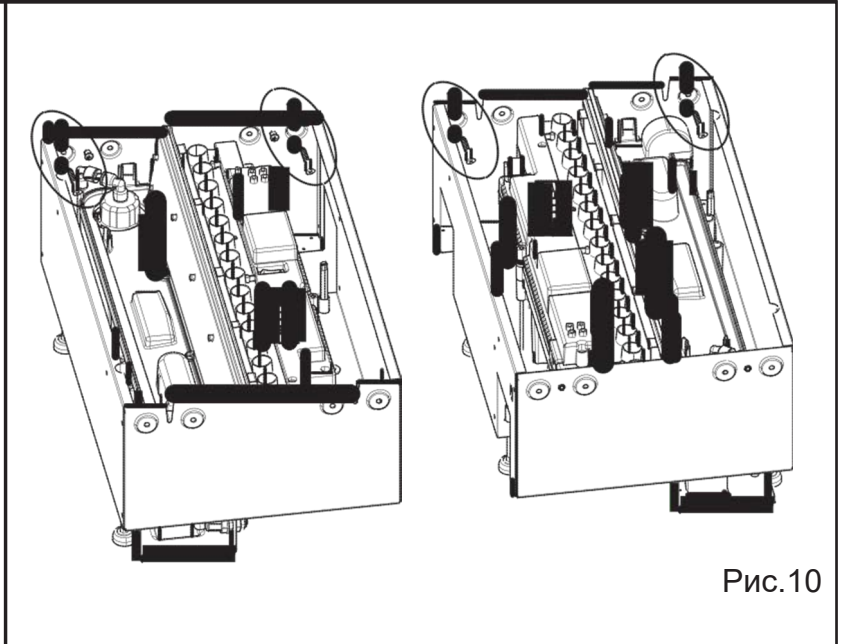


Рис.10

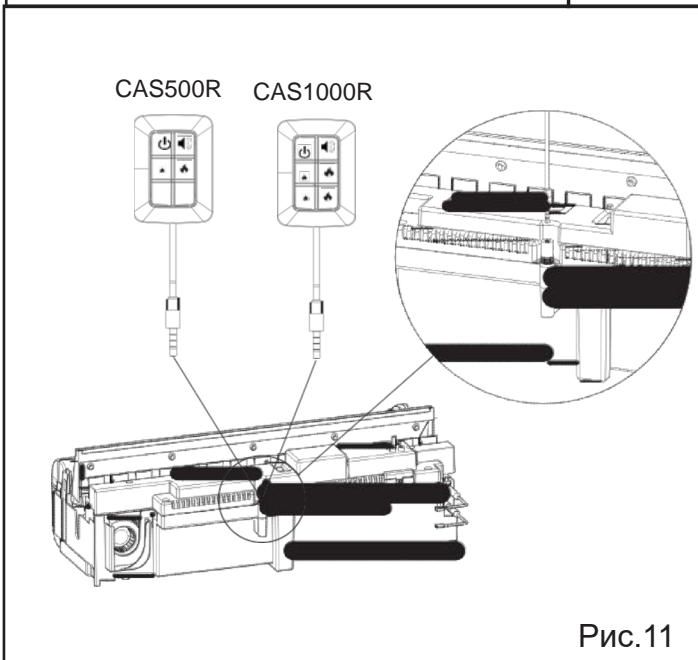


Рис.11

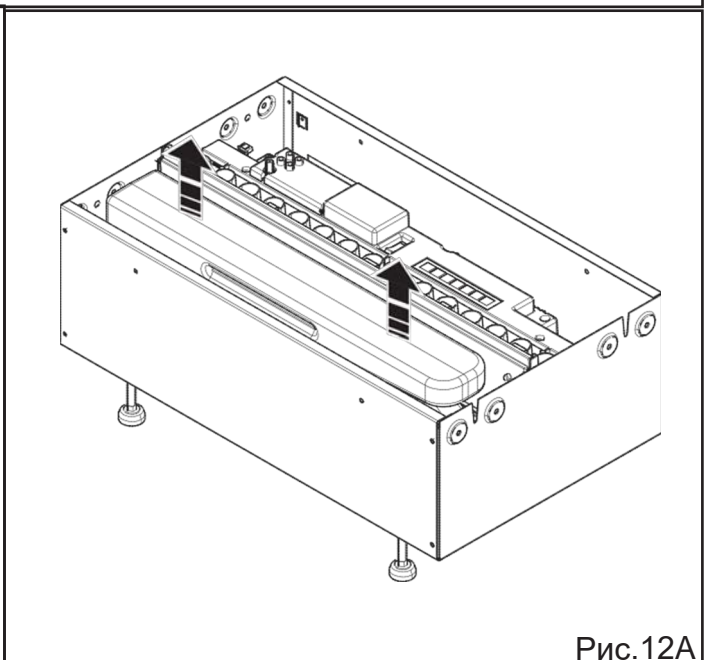


Рис.12A

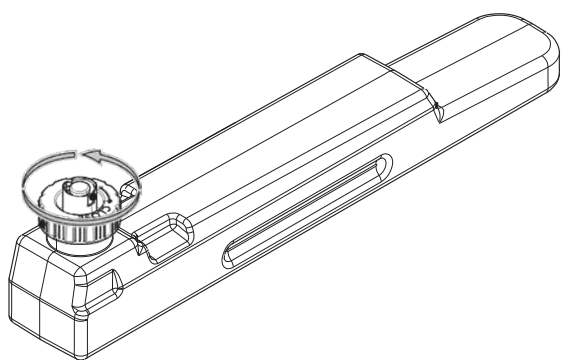


Рис.12В

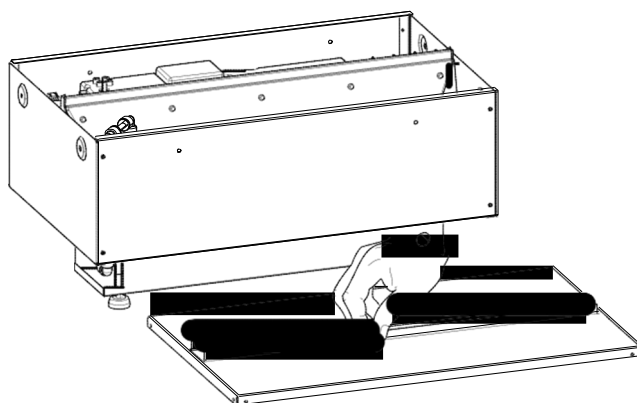


Рис.13

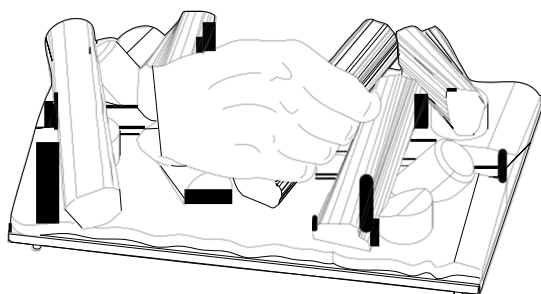


Рис.14

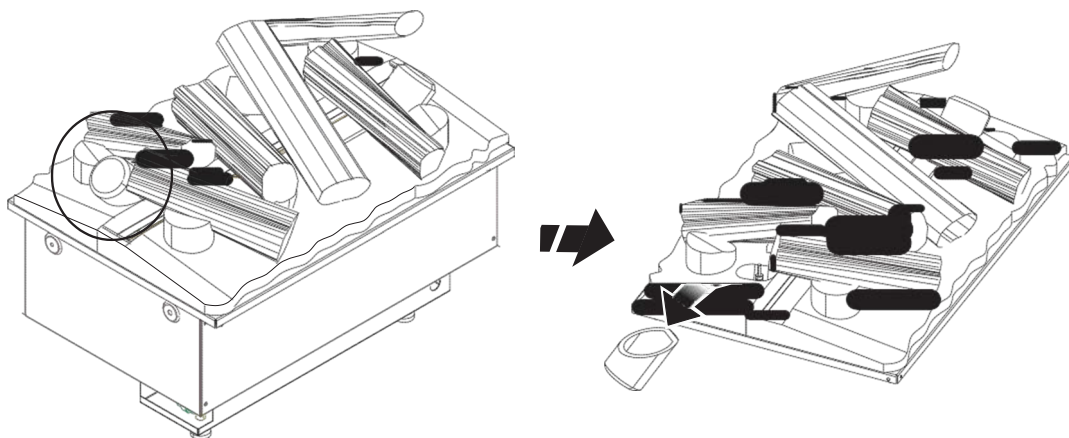


Рис.15

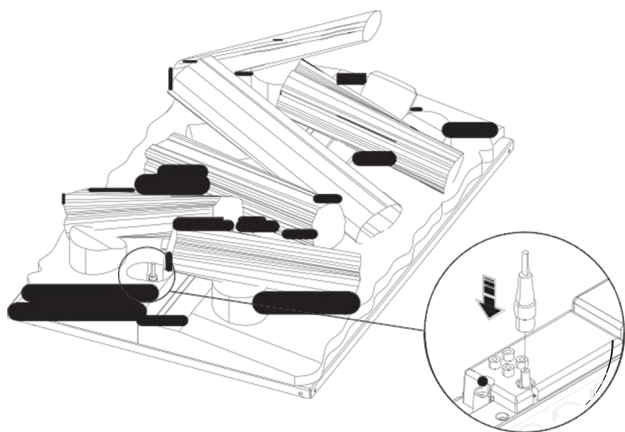


Рис.16

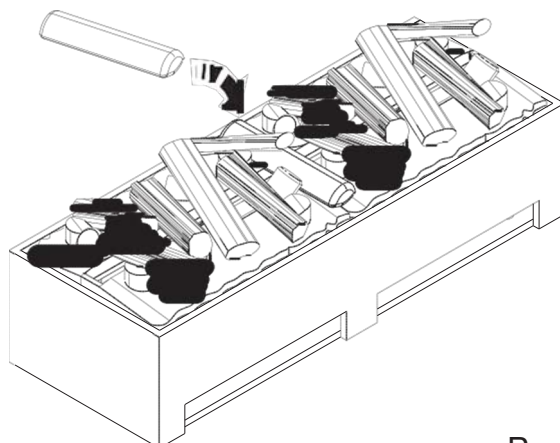


Рис.17

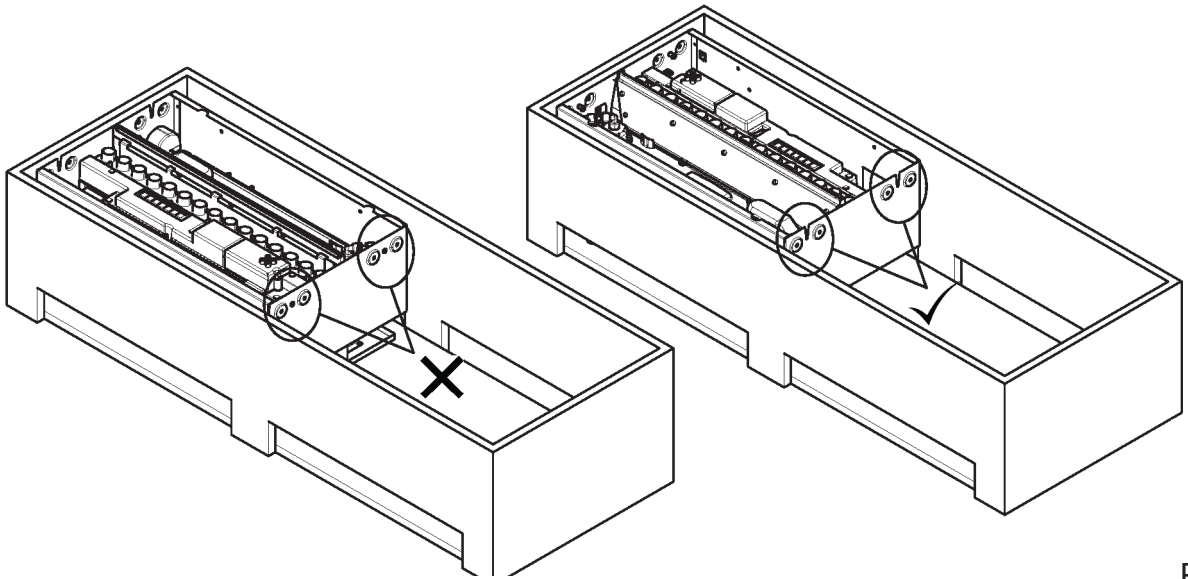


Рис.18

Рис. 19А

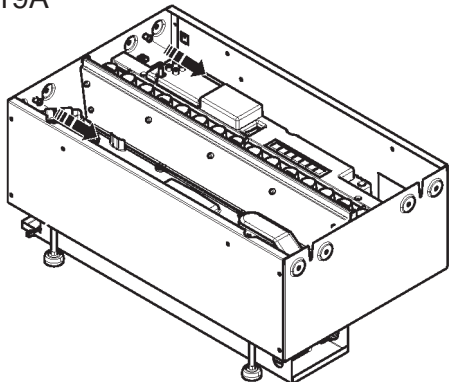


Рис. 19В

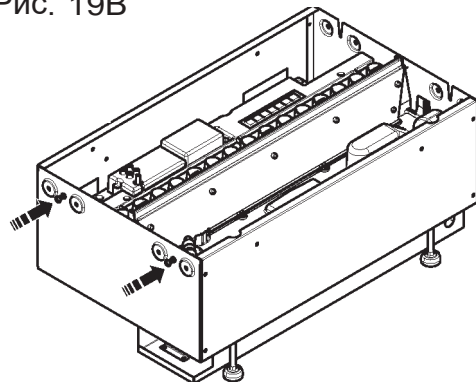


Рис.19

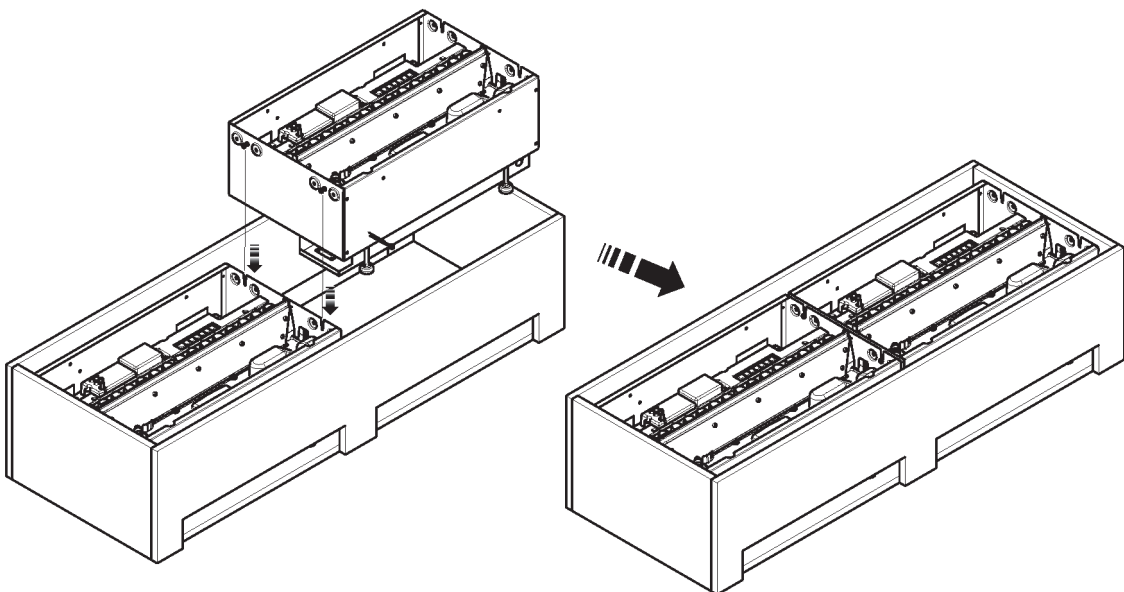
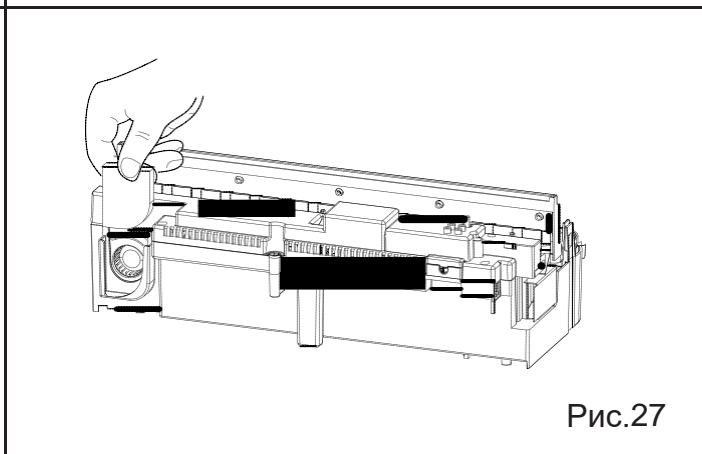
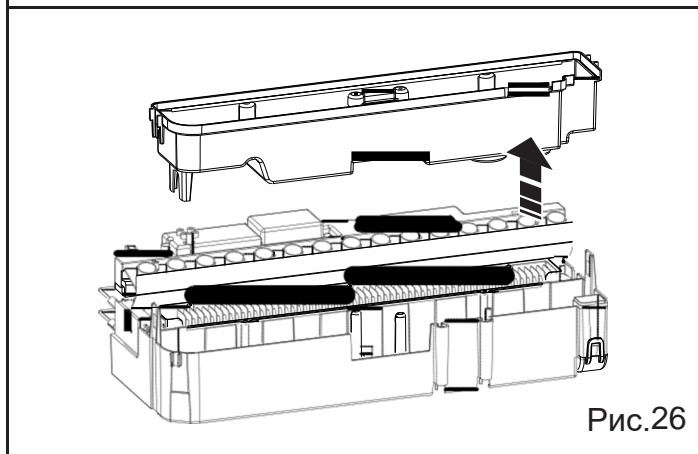
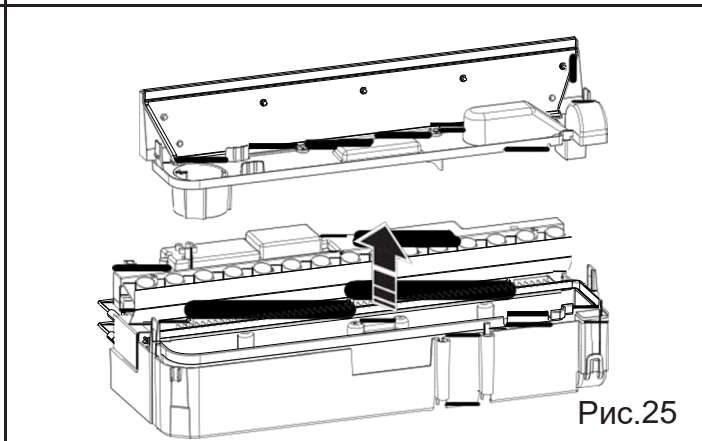
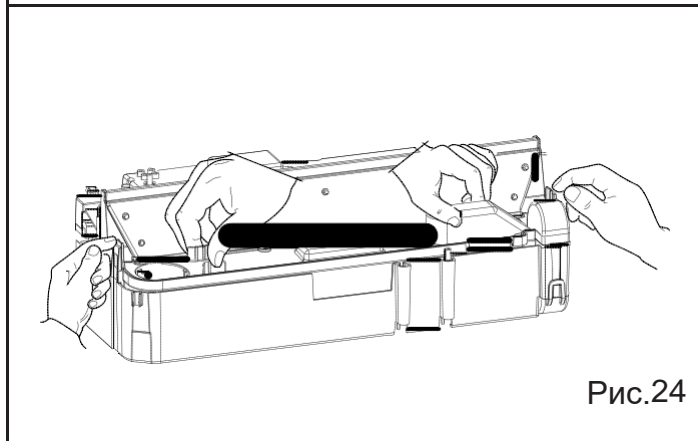
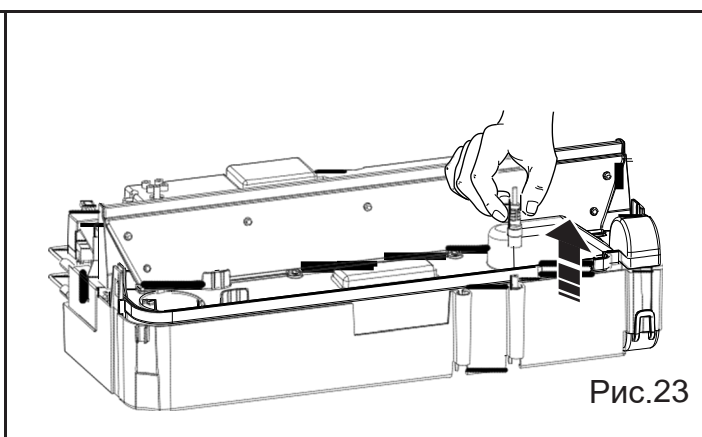
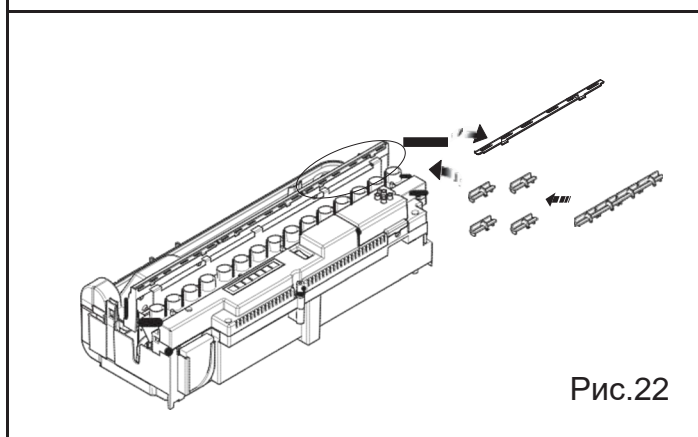
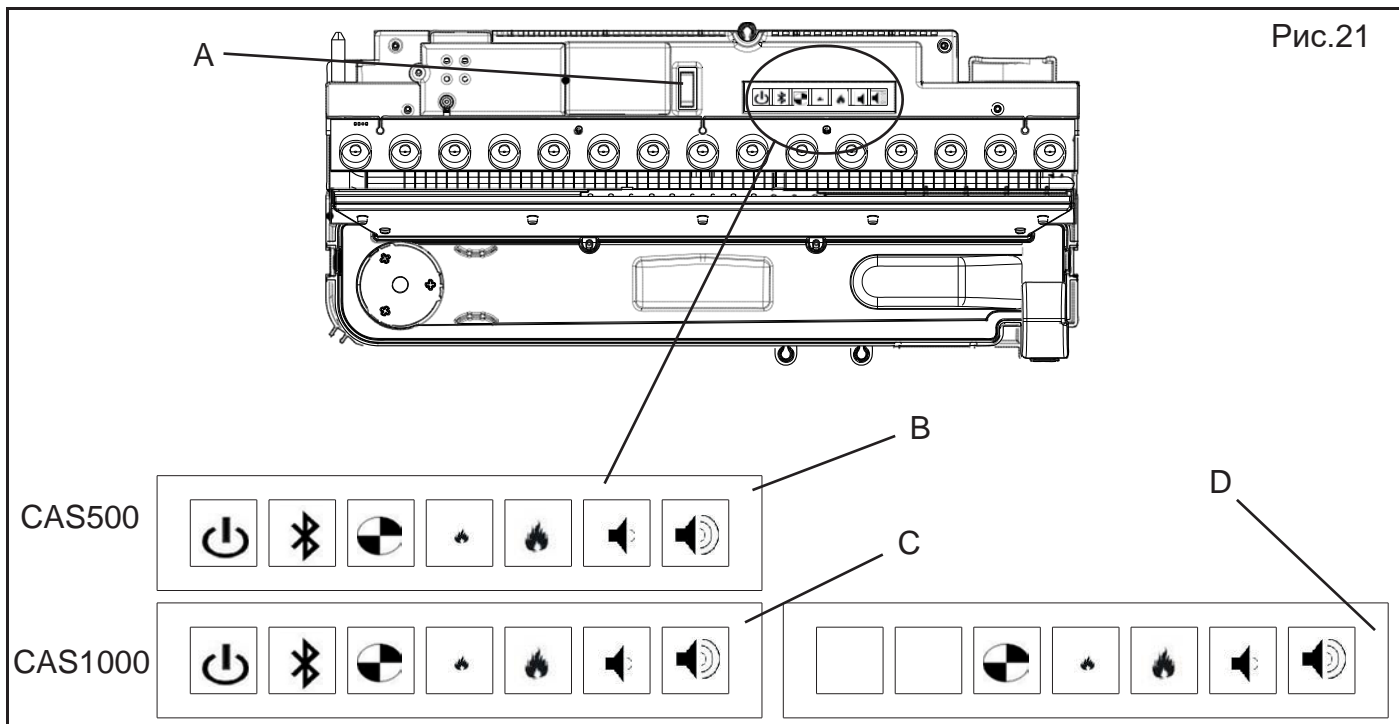


Рис.20





# Dimplex CAS500R, CAS1000R

## Введение

Пожалуйста, внимательно прочтите данное руководство – оно содержит сведения о безопасном размещении, эксплуатации и техническом обслуживании вашего устройства.

Для снижения риска воспламенения, поражения электрическим током и получения травм при использовании электрических приборов необходимо соблюдать основные меры безопасности, включая следующие:

- если устройство повреждено, то перед его размещением и эксплуатацией обратитесь к поставщику;
- не используйте устройство вне помещений;
- не используйте устройство в непосредственной близости от ванной комнаты, душа или бассейна;
- не располагайте устройство непосредственно под штепсельной розеткой или соединительной коробкой.

Детям младше 3 лет запрещается находиться вблизи прибора без постоянного присмотра со стороны взрослых.

Детям в возрасте от 3 до 8 лет разрешается включать и выключать устройство только при условии, что оно размещено в надлежащем рабочем положении, а дети находятся под присмотром взрослых, знают правила безопасного обращения с устройством и связанные с этим опасности.


Дети в возрасте от 3 лет и младше 8 лет должны включать/выключать прибор только при условии, что он был помещен или установлен в предназначенное для него нормальное рабочее положение, и они прошли инструктаж по безопасному использованию устройства и понимают возможные опасности. Детям в возрасте от 3 до 8 лет запрещается включать устройство в розетку, регулировать его, чистить или выполнять какие-либо работы по обслуживанию.

**ОСТОРОЖНО!** Некоторые части устройства могут сильно нагреваться и стать причиной ожогов. Следует проявлять особую внимательность при нахождении вблизи устройства детей и лиц с ограниченными возможностями.

Не используйте устройство вместе с терморегулятором, программным контроллером, таймером или любым другим устройством, которое осуществляет автоматическое переключение в режим нагрева, поскольку случайное заслонение или смещение устройства может стать причиной пожара. Убедитесь в том, что на расстоянии 1 м от устройства отсутствует мебель, шторы или другие горючие предметы.

В случае неисправности выньте вилку устройства из розетки. Отсоединяйте устройство от розетки, если оно не используется в течение длительного времени. Несмотря на то, что устройство соответствует стандартам безопасности, его не рекомендуется использовать в помещениях с ковровым покрытием с длинным ворсом. Устройство должно быть размещено так, чтобы сохранялся доступ к штепсельной вилке. Если шнур питания поврежден, он должен быть заменен изготовителем, сервисным агентом или другим квалифицированным специалистом во избежание опасности. Держите шнур питания подальше от передней панели прибора.

**ВНИМАНИЕ:** Не накрывайте устройство во избежание перегрева. Не кладите на устройство ткань или одежду и не создавайте препятствия для циркуляции воздуха вокруг устройства.

На устройстве имеется предупреждающая надпись «**НЕ НАКРЫВАТЬ**»  Устройство не имеет схемы контроля температуры в помещении. Использование устройства в небольших помещениях в присутствии лиц, не способных покинуть помещение самостоятельно, допускается только при постоянном присмотре.



## Общая информация

Используйте в устройстве только фильтрованную/декальцинированную воду.

Аккуратно распакуйте устройство и сохраните упаковку на случай транспортировки или возврата электрического камина поставщику.

Устанавливайте устройство только на ровной поверхности.

Устройство создает лишь эффект пламени.

Устройство предназначено для встраивания в портал или стену.

**Примечание.** Если устройство используется в помещении с очень низким уровнем фонового шума, то можно услышать звук, создаваемый эффектом пламени. Это нормальное явление, которое не должно служить причиной для беспокойства.

Бак для воды, поддон, крышку поддона, пробку бака и воздушные фильтры следует очищать каждые две недели, в особенности в регионах с жесткой водой.

Если устройство не будет использоваться более 2 недель, слейте воду из поддона и бака и протрите поддон.

Поддон и водяной бак устройства обработаны серебряным бактерицидом. Это отвечает самым последним требованиям соответствующего стандарта ISO.

Не пейте воду из поддона или водяного бака(ов).

## Указания по установке

В этом разделе содержатся инструкции по установке и настройке камина.

Перед запуском:

- Убедитесь в том, что удалены все элементы упаковки (внимательно читайте предупреждающие символы), и сохраните упаковку для возможного будущего использования.
- Перед подключением устройства убедитесь в том, что напряжение питания в электросети соответствует значению, указанному на устройстве.

## ПОДКЛЮЧЕНИЯ, НЕОБХОДИМЫЕ ПЕРЕД УСТАНОВКОЙ

### Электрическое подключение

Пожалуйста, убедитесь, что розетка питания 240В/13А расположена в пределах 1 м от устройства. Электрическое соединение должно быть доступно во время установки устройства, чтобы его можно было легко подключить.

## КОНСТРУКЦИЯ КОРПУСА ИЗДЕЛИЯ

Устройство может быть встроено в стену или конструкцию. Постройку стены или конструкции следует выполнять в соответствии с размерами устройства, приведенными на (рис. 1).

Должен быть обеспечен соответствующий зазор, чтобы можно было легко установить изделие.

Необходимо обеспечить расстояние минимум в 400 мм от основания топочной корзины до полки/обрамления над устройством (рис.2). Это обеспечит достаточное пространство над устройством для полноценного беспрепятственного формирования пламени.

При определении места установки устройства убедитесь, что устройство не будет подвержено воздействию сквозняков, вентиляционных отверстий, потолочных вентиляторов и других воздушных потоков. Как и в случае со свечой, большие движения воздуха повлияют на способность устройства создавать и поддерживать эффект пламени. Если выбранное место подвержено значительному движению воздуха, например, из вентиляционных отверстий, можно использовать другие варианты установки, показанные на рис. 2.

## **ВЕНТИЛЯЦИЯ**

Для правильной работы этого изделия необходима свободная вентиляция снизу. На нижней стороне изделия имеются прорезы, позволяющие воздуху свободно проходить сквозь изделие. Свободная вентиляция помогает сохранять электронные компоненты холодными и позволяет водяному пару подниматься и выходить из изделия. Пожалуйста, посмотрите примеры необходимой вентиляции на рис. 3 и 4. Обратите внимание на требование наличия вентиляционного отверстия на поверхности, где находится изделие, чтобы обеспечить свободный доступ воздуха к устройству (рис. 4).

**Область естественной вентиляции в каминах CAS500R требует наличия свободного отступа минимум в 210 см<sup>2</sup>.**

**Область естественной вентиляции в каминах CAS1000R требует наличия свободного отступа минимум в 420 см<sup>2</sup>.**

## **ПОДКЛЮЧЕНИЕ К ЭЛЕКТРОСЕТИ**

Подключите камин к розетке на 13 ампер/240 вольт. Убедитесь, что у вас есть доступ к вилке после установки, чтобы можно было отсоединить ее. Убедитесь, что кабель питания выходит из задней части камина в правом или левом углу, в зависимости от расположения розетки, и не попадает под камин, что может привести к его повреждению.

Прибор может быть подключен к стационарной электропроводке помещения через подходящую соединительную коробку, расположенную рядом с камином. Этот электромонтаж должен выполняться компетентным электриком и осуществляться в строгом соответствии с действующими правилами I.E.E. для электрооборудования в зданиях.

Электрик может отсоединить вилку, входящую в комплект поставки, следуя инструкциям ниже:

1. Снимите топочную корзину и переведите переключатель «А» в положение выкл. (рис. 21).
2. Убедитесь, что прибор отключен от сети.
3. Снимите технологическую крышку, выкрутив крепежный винт (рис. 5).
4. Выкрутите крепление и отсоедините провода фазы, нейтрали и заземления (рис. 6А).
5. Выкрутите крепление кабельного зажима (рис. 6В) и снимите кабель питания.
6. Электрик может подсоединить провод от прибора к распределительной коробке (выполнив описанные выше действия в обратном порядке), убедившись, что он оснащен двухполюсным разъединителем с зазором между контактами не менее 3 мм. Коричневый провод – фаза(L), синий – нейтраль (N) и зелено-желтый–земля (E).

## **УСТАНОВКА УСТРОЙСТВА В КОРПУС/ПОРТАЛ**

После того как корпус собран в соответствии с требуемыми размерами и электрическое подключение установлено, выполните следующие действия для установки вашего изделия:

1. Установите устройство на подготовленное основание, убедившись, что кабель доступен и не застрял под устройством.
2. Убедитесь, что устройство находится на правильной высоте в соответствии с условиями установки и расположено на необходимом уровне. Это можно сделать, отрегулировав ножки с помощью отвертки с плоской головкой (рис. 7). Горизонталь устройства проверьте встроенным спиртовым уровнем, расположенным на металлическом основании в задней части камина (рис. 8).
3. Как только устройство окажется на нужной высоте и выровняется, расположите его по центру отверстия. При использовании топочной корзины, подсвечиваемой светодиодами (которые шире, чем изделие), это можно сделать, выровняв топливную корзину на изделии. Топливная корзина будет центрироваться внутри отверстия, а его направляющие будут центрировать устройство под ним (рис. 9).
4. Установив устройство в исходное положение, снимите топливную корзину и прикрутите устройство к корпусу с помощью четырех крепежных отверстий, показанных на рис. 10.

## **ВВОД В ЭКСПЛУАТАЦИЮ/ПЕРВИЧНЫЙ ЗАПУСК УСТРОЙСТВА**

### **Подключение приемника/Привязанного пульта дистанционного управления**

Сняв топливную корзину, вставьте 3,5мм разъем Bluetooth-приемника в гнездо на задней панели устройства (рис. 11). Важно убедиться, что разъем полностью вставлен в гнездо. Если не вставить разъем полностью, это приведет к неправильной работе устройства. Приемник имеет длину кабеля 1,4 м, что позволит вам расположить его в любом месте вокруг устройства. Если вы предпочитаете скрыть его, приемник можно разместить внутри портала/стены. Пожалуйста, убедитесь, что приемник не заключен в металл, бетон или любой другой плотный материал, это повлияет на сигнал пульта дистанционного управления.

### **Заполнение бака для воды**

Перед первым включением устройства убедитесь, что на него установлен полный бак для воды. Снимите бак для воды с его места на верхней части поддона (рис. 12А) и откройте его, отвинтив оранжевую крышку (рис. 12В). Бак следует заполнять только фильтрованной/декальцинированной водой. Когда бак будет установлен на место поверх поддона, потребуется около одной минуты, чтобы опорожнить бак в поддон. Перед включением устройства дайте поддону полностью наполниться. После завершения заполнения бак можно снова наполнить и установить на место поверх поддона. Это позволит сохранить в устройстве максимальное количество воды.

## Установка топочной корзины с поленьями (если входит в комплект поставки)

Устройство оснащено «металлической топочной корзиной».

Если вы решили эксплуатировать свое устройство с топочной корзиной с поленьями, снимите данную металлическую топочную корзину и сохраните ее для дальнейшего использования (рис.13). Выполните следующие действия, чтобы установить топочную корзину с поленьями:

1. Аккуратно извлеките топочную корзину с поленьями и светодиодной подсветкой из упаковки.  
**ОСТОРОЖНО:** топочная корзина весит 5 кг. Обязательно поднимайте топочную корзину только за два центральных бревна (рис. 14).
2. Уложите топочную корзину на верхнюю часть камина, где предусмотрены 4 пластмассовых направляющих (рис.9). Пожалуйста, обратите внимание, что топочная корзина может располагаться на устройстве спереди назад или задом наперед.
3. Как только топочная корзина будет установлена, снимите небольшое незакрепленное полено (рис. 15). Это полено закреплено магнитами и должно легко извлекаться из топочной корзины.
4. Найдите разъем постоянного тока под небольшим бревном и подсоедините его к соответствующему разъему постоянного тока, расположенному на изделии, через отверстие в топочной корзине (рис.16).
5. Каждая топочная корзина с поленьями поставляется с незакрепленным бревном без светодиодов. Для устройства CAS500R его можно поместить поверх топочной корзины или хранить вместе с упаковкой. При установке CAS1000R или нескольких устройств незакрепленное бревно можно поместить на центральное соединение между двумя топочными корзинами (рис. 17).

## **УСТАНОВКА НЕСКОЛЬКИХ УСТРОЙСТВ (ПОСЛЕДОВАТЕЛЬНАЯ ЦЕПОЧКА)**

### Электроснабжение

Устройства CAS500R и CAS1000R можно устанавливать бок о бок, чтобы удлинить эффект пламени. При подаче питания на несколько устройств убедитесь, что максимальная мощность объединенных устройств не превышает номинальную мощность автоматического выключателя в цепи.

### Управление несколькими устройствами

Каждое устройство может быть сопряжено со своим собственным пультом дистанционного управления или несколько устройств могут быть сопряжены с одним пультом дистанционного управления. Пожалуйста, обратите внимание, что к одному пульту дистанционного управления Bluetooth можно подключить не более шести отдельных устройств (CAS500R/CAS1000R). Это позволит управлять всеми устройствами одновременно с помощью одного пульта дистанционного управления.

Программное обеспечение устройства было разработано таким образом, что при подключении нескольких устройств к внешнему изолирующему выключателю устройства могут быть отключены вручную, а при повторном включении они будут работать в том же состоянии, что и до их выключения.

### Установка нескольких устройств

Выполните шаги 1-4 в разделе «Установка устройства в корпус/портал», чтобы установить первое устройство. Важно, чтобы первое устройство было ориентировано так, чтобы сторона устройства с пазами оставалась свободной и не соединялась с первым концом установки (рис. 18).

1. Когда первое устройство установлено и надежно закреплено, подготовьте второе устройство, открутив соединительные винты (рис. 19А) и ввинтив их в противоположную сторону металлоконструкции (рис. 19В). Пожалуйста, обратите внимание, что эти винты не должны быть полностью затянуты, а резьба на 5-10 мм должна выступать из края устройства.
2. Установите второе устройство рядом с первым, убедившись, что выступающие винты второго устройства входят в зацепление с пазами первого устройства (рис. 20).
3. Убедитесь, что второе устройство находится на правильной высоте, чтобы соответствовать первому устройству, и что оно находится на достаточном уровне. Это можно сделать, отрегулировав ножки с помощью отвертки с плоской головкой (рис. 8). Горизонталь устройства можно проверить встроенным уровнем (рис. 9).
4. Затяните винты второго устройства так, чтобы оно плотно соединилось с первым.
5. Дополнительные устройства можно установить на второе устройство, выполнив описанные выше шаги 1-4.

Данный раздел содержит инструкции по включению камина с помощью ручных элементов управления и с пульта дистанционного управления.

### РУЧНЫЕ ЭЛЕМЕНТЫ УПРАВЛЕНИЯ

Ручные элементы управления устройством находятся под топочной корзиной (рис. 21).

#### CAS500R

Сетевой выключатель – Управляет подачей электроэнергии к прибору (рис. 21А).

Примечание: Для работы прибора этот выключатель должен находиться в положении «ВКЛ» (I).

Кнопочная панель: управление функциями устройства (рис. 21В):







-  – Кнопка «ВКЛ/Готовность». Нажатием данной кнопки включают и выключают эффект пламени. Состояние включения можно определить по одному звуковому сигналу и включению основного светодиода. Соблюдайте осторожность и не смотрите на светодиодные индикаторы напрямую. Они являются очень яркими. Хотя основные светодиоды загораются немедленно, для включения эффекта пламени требуется еще около 45 секунд.
-  – Кнопка Bluetooth. Осуществляет привязку вашего пульта дистанционного управления к приемнику устройства. Подробности см. в разделе «Работа с пультом дистанционного управления».
-  – Кнопка «Тест». Используется персоналом изготовителя и сервисными техниками.
-  – Кнопка «Уменьшить пламя». Снижает высоту/интенсивность пламени. При достижении минимального уровня звучит звуковой сигнал.
-  – Кнопка «Увеличить пламя». Увеличивает высоту/интенсивность пламени. При достижении максимального уровня звучит звуковой сигнал.
-  – Кнопка «Уменьшение громкости звука треска поленьев». Нажмите кнопку для уменьшения громкости звука треска поленьев. Минимальный уровень громкости – «выключено».
-  – Кнопка «Увеличение громкости звука треска поленьев». Нажмите кнопку для увеличения громкости звука треска поленьев. При достижении максимального уровня вы услышите звуковой сигнал.

#### CAS1000R

Главный выключатель: включение и выключение электропитания устройства (рис. 21А).

Примечание. Этот выключатель должен находиться в положении «ВКЛ» (I), чтобы камин работал.





Кнопочная панель «С»: Управляет функционированием левой стороны устройства, в то время как панель кнопок «D» управляет функционированием правой стороны устройства. Пожалуйста, обратите внимание, что высоту пламени и потрескивание можно регулировать независимо на каждой отдельной стороне устройства.

-  – Кнопка "ВКЛ/Готовность". Нажатием данной кнопки включают и выключают эффект пламени. Состояние включения можно определить по свечению основных светодиодов. Соблюдайте осторожность и не смотрите на светодиодные индикаторы напрямую. Они являются очень яркими. Хотя основные светодиоды загораются немедленно, для включения эффекта пламени требуется еще около 45 секунд.
-  – Кнопка Bluetooth. Осуществляет привязку вашего пульта ДУ к приемнику камина. Подробности см. в разделе "Работа с пультом ДУ".
-  – Кнопка "Тест". Используется персоналом изготовителя и сервисными техниками.
-  – Кнопка "Уменьшить пламя". Снижает высоту/интенсивность "пламени". При достижении минимального уровня звучит звуковой сигнал.
-  – Кнопка "Увеличить пламя". Увеличивает высоту/интенсивность пламени. При достижении максимального уровня звучит звуковой сигнал.
-  – Кнопка «Уменьшение громкости звука треска поленьев». Нажмите кнопку для уменьшения громкости звука треска поленьев. Минимальный уровень громкости – «выключено». Вы услышите звуковой сигнал, когда достигнете минимального уровня.
-  – Кнопка «Увеличение громкости звука треска поленьев». Нажмите кнопку для увеличения громкости звука треска поленьев. Вы услышите звуковой сигнал, когда достигнете максимального уровня.





## ЭЛЕМЕНТЫ УПРАВЛЕНИЯ ПРИЕМНИКОМ

Устройством также можно управлять с помощью приемника, который поставляется вместе с устройством (рис. 12).

### CAS500R

-  – Кнопка "ВКЛ/Готовность". Нажатием данной кнопки включают и выключают эффект пламени.
-  – Кнопка треск "поленьев". Нажмите эту кнопку, чтобы включить и выключить потрескивающий звук. Громкость можно регулировать с помощью ручного управления прибором. Пожалуйста, обратите внимание, что настройка отключения звука не будет сохранена после перезагрузки устройства. Потрескивающий звук можно полностью отключить, используя кнопки регулировки громкости на панели кнопок, чтобы уменьшить громкость до минимального значения. Эта минимальная настройка будет сохранена после перезагрузки устройства.
-  – Кнопка "Уменьшить пламя". Снижает высоту/интенсивность "пламени". При достижении минимального уровня звучит звуковой сигнал.
-  – Кнопка "Увеличить пламя". Увеличивает высоту/интенсивность пламени. При достижении максимального уровня звучит звуковой сигнал.

### CAS1000R




-  – Кнопка "ВКЛ/Готовность". Нажатием данной кнопки включают и выключают эффект пламени.
-  – Кнопка треск "поленьев". Нажмите эту кнопку, чтобы включить и выключить потрескивающий звук. Громкость можно регулировать с помощью ручного управления прибором. Пожалуйста, обратите внимание, что настройка отключения звука не будет сохранена после перезагрузки устройства. Потрескивающий звук можно полностью отключить, используя кнопки регулировки громкости на панели кнопок, чтобы уменьшить громкость до минимального значения. Эта минимальная настройка будет сохранена после перезагрузки устройства.
-  – Кнопка "Уменьшить пламя". Нажмите кнопку уменьшения пламени во втором ряду кнопок, чтобы уменьшить высоту/интенсивность пламени на левой стороне устройства. Нажмите кнопку уменьшения пламени в третьем ряду кнопок, чтобы уменьшить высоту /интенсивность пламени на правой стороне устройства. Вы услышите звуковой сигнал, когда достигнете минимального уровня.
-  – Кнопка "Увеличить пламя". Нажмите верхнюю кнопку увеличения пламени, чтобы увеличить высоту/интенсивность пламени на левой стороне устройства. Нажмите нижнюю кнопку увеличения пламени, чтобы увеличить высоту/интенсивность пламени на правой стороне устройства. При достижении максимального уровня звучит звуковой сигнал.

## ЭЛЕМЕНТЫ УПРАВЛЕНИЯ ПРИЕМНИКОМ

Пульт дистанционного управления поставляется с 2 батарейками типа AAA. Снимите крышку батарейного отсека с нижней стороны пульта дистанционного управления и, вынув батарейки из пластиковой упаковки, установите их на место. Установите на место крышку батарейного отсека. При выключенном питании устройства можно провести функциональную проверку пульта дистанционного управления, нажав любую кнопку и наблюдая, как синий светодиод в верхней части пульта дистанционного управления мигает при каждом нажатии кнопки.

### Сопряжение пульта дистанционного управления

Пульт дистанционного управления оснащен беспроводной технологией Bluetooth и должен быть сопряжен с приемником. Это можно сделать, выполнив следующие действия:




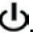
1. Нажмите кулисный переключатель в положение ВКЛ (I) – раздастся одиночный звуковой сигнал.
1. Нажмите кнопку  на кнопочной панели – устройство включится.
2. Нажмите кнопку  на кнопочной панели – светодиоды начнут медленно мигать и гаснуть.
3. Нажмите кнопку  на пульте дистанционного управления – светодиоды устройства быстро мигнут три раза, после чего устройство автоматически выключится. Теперь пульт дистанционного управления подключен к устройству и может быть использован для его повторного включения.

Работа пульта дистанционного управления такая же, как описано в разделе «Управление приемником». Вы можете подключить несколько устройств к одному пульту дистанционного управления, повторив операцию сопряжения, описанную выше, для последующих устройств. Пожалуйста, обратите внимание, что к одному пульту дистанционного управления можно подключить не более шести устройств CAS500R/CAS1000R.


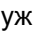



### Сопряжение пульта дистанционного управления с несколькими устройствами

Если вы устанавливаете несколько устройств CAS500R/CAS1000R, вы можете подключить их к одному пульту дистанционного управления. Для этого, пожалуйста, установите устройства, как описано в «Инструкции по установке». Убедитесь, что все устройства подключены к электросети и к ним подведена вода. Если вы соединяете устройства CAS1000R и CAS500R, пожалуйста, выберите 6-кнопочный пульт дистанционного управления в качестве основного пульта дистанционного управления.

1. Соедините первое устройство, как описано в шагах 1-4 выше.
2. На втором устройстве нажмите кулисный переключатель в положение ВКЛ (I); раздастся одиночный звуковой сигнал.
3. Нажмите кнопку  на кнопочной панели – устройство включится.
4. Нажмите кнопку  на кнопочной панели – светодиоды начнут медленно мигать и гаснуть.
5. Нажмите кнопку  на пульте дистанционного управления – светодиоды быстро мигнут три раза, после чего устройство автоматически выключится. Пульт дистанционного управления теперь подключен к двум устройствам и может использоваться для их включения.
6. Повторите описанные выше действия для сопряжения следующего устройства.
7. Когда все устройства будут сопряжены, проверьте пульт дистанционного управления, нажав кнопку . Если какое-либо из устройств не получает сигнал с пульта дистанционного управления, вы можете вернуть это устройство в соответствие с другими с помощью ручного управления или управления приемником.

### **ПОЛУЧЕНИЕ ЖЕЛАЕМОГО ЭФФЕКТА ПЛАМЕНИ**

1. Включите устройство, переведя главный выключатель в положение «Вкл.» («On») и нажав кнопку . Пламя запускается через 45 секунд.
2. С помощью кнопок  и  выставьте нужную высоту пламени. Пожалуйста, дайте устройству время отреагировать на внесенные вами изменения.

Задаваемые пользователем настройки высоты пламени и громкости треска поленьев сохраняются в памяти также при выключении устройства кнопкой «ВКЛ.» или выключателем питания. При следующем включении устройства он запустится в обычном режиме, подождите 45 секунд, пока загорится пламя, а затем вернитесь к заданным настройкам.

### Сопловые вставки

Сопловые вставки были поставлены и установлены в отверстие сопла. Эти вставки используются для изменения профиля эффекта пламени. Эти вставки могут быть удалены, если предпочтителен другой профиль пламени. В дополнение к этим вставкам также были поставлены вставки для блокирования пламени в определенных областях. Чтобы установить их, снимите существующие вставки, которые были поставлены и установлены в устройстве. Разделите блокирующие вставки на необходимую длину. Защелкните вставки в отверстии сопла в нужном месте. Более подробную информацию смотрите на рис. 22.

### **НИЗКИЙ УРОВЕНЬ ВОДЫ / ЗАПРАВКА БАКОВ ДЛЯ ВОДЫ**

Когда баки для воды опустеют и уровень воды в устройстве станет низким, устройство дважды мигнет светодиодами и дважды подаст звуковой сигнал. Устройство будет работать еще 15 минут, прежде чем издаст один звуковой сигнал и переключится в режим низкого уровня воды. Для устройств, работающих с топливной корзиной LED LOG, топливная корзина будет оставаться подсвеченной в режиме низкого уровня воды. На этом этапе устройство можно либо перевести в режим ожидания с помощью пульта дистанционного управления или приемника Bluetooth, либо снова наполнить водой. Повторное наполнение устройства водой приведет к автоматическому перезапуску устройства.

Чтобы заправить бак, снимите топливную корзину и снимите бак для воды с его места на верхней части поддона. Наполняйте бак для воды только фильтрованной/декальцинированной водой. Затем бак можно установить на место поверх поддона. Если устройство не было переведено в режим ожидания после того, как позже обнаружилось низкое энергопотребление, устройство автоматически перезапустится примерно через 20 секунд после заправки.

Пожалуйста, обратите внимание, что для устройства CAS1000R сторона изделия, на которой наблюдается низкий уровень воды, дважды мигнет и дважды подаст звуковой сигнал. Баки для воды с обеих сторон изделия CAS1000R можно снова наполнить на этом этапе, поскольку вполне вероятно, что они оба должны быть пустыми или почти пустыми.

### ОБЩИЕ РЕКОМЕНДАЦИИ

Используйте в устройстве только фильтрованную/декальцинированную водопроводную воду. Устанавливайте устройство только на ровной поверхности. Если устройство не будет использоваться более 2 недель, снимите поддон и водяной бак и слейте из них воду. После размещения устройства его нельзя перемещать и переворачивать, не слив предварительно воду из поддона.

### ЧИСТКА

**Внимание!** Обязательно переведите выключатель «А» в положение «ВЫКЛ.» (0) (рис. 21) и отключите камин от сети, прежде чем приступить к его чистке.

Рекомендуем каждые 2 недели выполнять чистку следующих компонентов, особенно в местах с жесткой водой в водопроводе: поддон, форсунку, крышку и прокладку крышки бака, воздушный фильтр.

Общая чистка выполняется мягкой чистой тряпкой; ни в коем случае не используйте абразивные чистящие средства. Для удаления любого скопления пыли или пуха следует время от времени использовать насадку пылесоса с мягкой щеткой.

#### Поддон

1. Переведите переключатель «А» в положение «ВЫКЛ.» (0) (рис. 21).
2. Осторожно снимите топливную корзину и отложите ее в сторону.
3. Снимите бак для воды с его места на верхней части поддона.
4. Отсоедините электрические разъемы от преобразователей, расположенных на правой стороне поддона (рис. 23).
5. На поддоне имеются два оранжевых зажима, удерживающих форсунку: один слева, а другой справа от форсунки. С левой стороны надавите на зажим одной рукой, а другой извлеките форсунку из зажима. Повторите это для правой стороны (рис. 24). Теперь форсунку можно поднять и отложить в сторону (рис. 25).
6. Осторожно поднимите поддон (рис. 26), стараясь держать его на одном уровне, чтобы не пролить воду. Поставьте поддон в раковину.
7. Осторожно опорожните поддон в раковину, обращая внимание на то, что преобразователь удерживается на месте с помощью фиксирующего зажима.
8. Налейте небольшое количество моющего средства в поддон и, используя мягкую щетку, аккуратно очистите все поверхности поддона и преобразователь, включая конус и металлические диски, расположенные на верхней рифленой поверхности.
9. После очистки тщательно промойте поддон чистой водой, чтобы удалить все следы моющего средства.
10. Очистите насадку мягкой щеткой и тщательно промойте водой.
11. Повторите описанные выше шаги 1-6 в обратном порядке для повторной сборки.

#### Преобразователь

Преобразователь является расходным материалом, требующим периодической замены в зависимости от степени износа. Сменные преобразователи можно приобрести у вашего поставщика. Преобразователь закреплен в поддоне с помощью пластикового зажима. Если вам нужно заменить преобразователь:

1. Выполните шаги 1-5 в разделе «Очистка поддона» в разделе «Техническое обслуживание», чтобы получить доступ к преобразователю.
2. Отожмите зажим назад и поднимите преобразователь вверх из держателя.
3. Поместите новый преобразователь в поддон, следя за тем, чтобы его кабель не перекрывал конус.
4. Выполните описанные выше действия в обратном порядке, чтобы снова собрать форсунку и поддон.

#### Воздушный фильтр

1. Осторожно поднимите топливную корзину и отложите ее в сторону.
2. Осторожно выдвиньте воздушный фильтр вверх из пластикового держателя (рис. 27).
3. Аккуратно промойте водой в раковине и высушите тканевым полотенцем.
4. Вставьте фильтр, убедившись, что стороной грубой очистки (черной) он обращен наружу.
5. Вставьте топливную корзину.

## Дополнительная информация

### ПОСЛЕПРОДАЖНОЕ ОБСЛУЖИВАНИЕ

Гарантийный срок для данного устройства составляет два года со дня покупки. В течение данного срока изготовитель обязуется бесплатно выполнять ремонт или замену изделия (кроме дисков преобразователя, с учетом наличия) при условии, что его размещение и эксплуатация выполнялись в соответствии с настоящим руководством. Ваши права по этой гарантии дополняют законные права потребителя и не ущемляют их.

### УТИЛИЗАЦИЯ



Для электроприборов, реализуемых на территории ЕС: приборы, выработавшие свой ресурс, не подлежат утилизации вместе с бытовыми отходами. Необходимо осуществлять их вторичную переработку в специально оборудованных местах. Для получения информации о правилах утилизации обращайтесь в местные органы власти или в магазин, в котором была совершена покупка.

### ПАТЕНТЫ/ЗАЯВКИ НА ПОЛУЧЕНИЕ ПАТЕНТОВ

Изделия серии OptiMyst защищены одним или несколькими патентами либо заявками на получение патента:

Великобритания: GB2460259B, GB2475794B, GB2418014, EP2029941, GB2436212, GB2402206B

США: US8413358, US8136276, US7967690, US8574086

Россия: RU2434181

ЕС: EP2029941, EP2315976, EP1787063 (A1), EP2388527, EP2029941,

КНР: CN101883953A, CN102105746A, CN101057105 (A), CN101438104

Австралия: AU2009248743A1, AU2007224634

Канада: CA2725214, CA2579444, CA2645939

ЮАР: ZA2008/08702

Мексика: MX2008011712

Южная Корея: KR101364191

Япония: JP5281417, JP5496291

Бразилия: BRP10708894

Индия: 4122/KOLNP/2008

Новая Зеландия: NZ571900

## Устранение неисправностей

Признак	Причина	Способ устранения
Устройство не работает.	<p>Проблема с электрическим подключением.</p> <p>Показания низкого уровня воды.</p>	<p>Убедитесь, что устройство имеет рабочее электрическое соединение.</p> <p>Наполните бак(и) для воды устройства. См. раздел «Низкий уровень воды / Заправка баков для воды» выше.</p>
Устройство не работает. Работает только светодиодная подсветка топливной корзины.	<p>Показания низкого уровня воды.</p> <p>Устройство не соответствует уровню.</p>	<p>Наполните бак(и) для воды устройства. См. раздел «Низкий уровень воды / Заправка баков для воды» выше.</p> <p>Убедитесь, что устройство выровнено, проверив встроенный уровень (рис. 8).</p>
Светодиоды дважды мигают, и устройство дважды подает звуковой сигнал.	Устройство приближается к низкому уровню воды.	Наполните бак(и) для воды устройства. См. раздел «Низкий уровень воды / Заправка баков для воды» выше.
Образование водяного пара практически отсутствует.	<p>Преобразователь работает неправильно.</p> <p>Преобразователь загрязнен.</p> <p>Преобразователь неправильно установлен в поддоне.</p> <p>Вентилятор засорен или заблокирован.</p> <p>Форсунка неправильно установлена на поддоне.</p> <p>Форсунка заблокирована.</p>	<p>Проверьте работу преобразователя.</p> <p>Тщательно очистите поддон и преобразователь.</p> <p>Выключите устройство, снимите насадку с поддона и убедитесь, что преобразователь правильно установлен в поддоне.</p> <p>Снимите воздушный фильтр и очистите его. Убедитесь, что он правильно помещен обратно в устройство.</p> <p>Убедитесь, что форсунка правильно установлена на поддоне.</p> <p>Тщательно очистите поддон, преобразователь и форсунку.</p>
Эффект пламени создает слишком много дыма.	Слишком высокая настройка эффекта пламени.	Убавьте эффект пламени. Дайте устройству время приспособиться к новым настройкам.
Bluetooth-приемник не работает.	Слабое соединение.	Проверьте подключение к разъему (рис. 12).

<p>Пульт дистанционного управления не работает.</p>	<p>Проблема с диапазоном Bluetooth.</p> <p>Соединение с приемником Bluetooth отсутствует.</p> <p>Батарейки в пульте нужно заменить.</p>	<p>Проверьте расположение приемника Bluetooth. Убедитесь, что он не заключен в металл или бетон.</p> <p>Проверьте подключение к разъему (рис. 12).</p> <p>Замените батарейки двумя новыми батарейками AAA.</p>
---	---	--



---

Прозводитель  
Глен Димплекс Ирландия  
Барн Род Данлир Ко. Лаут,  
Ирландия

**Официальный сайт:** [www.dimplex.ru](http://www.dimplex.ru)



Импортер: ООО "АЛЕТ"  
Юр. адрес: 115432, Россия,  
г. Москва, пр-т Андропова,  
д. 18, корпус 5, 14 этаж

---