



BREEON

feel free

серия PRO THERM

РУКОВОДСТВО

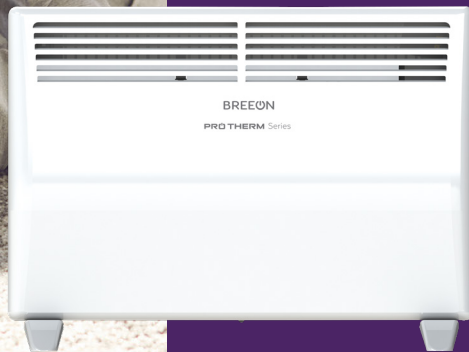
ПО ЭКСПЛУАТАЦИИ

ЭЛЕКТРИЧЕСКИЙ
КОНВЕКТОР

BHCI-1000 SM

BHCI-1500 SM

BHCI-2000 SM



СОДЕРЖАНИЕ

1. Используемые обозначения	3
2. Правила безопасности	4
3. Назначение	7
4. Устройство конвектора	7
5. Технические характеристики	8
6. Управление прибором	8
7. Уход и обслуживание	9
8. Возможные неисправности и методы их устранения	10
9. Сервисное обслуживание	11
10. Монтаж прибора	11
11. Схема электрическая	14
12. Срок службы прибора	15
13. Хранение прибора	15
14. Транспортировка и хранение	15
15. Дата изготовления	15
16. Гарантия	15
17. Комплектация	15
18. Правила утилизации	16
19. Сертификация продукции	16
20. Гарантийный талон	17

Code-128

Свидетельство о приемке

М.П.

1. ИСПОЛЬЗУЕМЫЕ ОБОЗНАЧЕНИЯ

ВНИМАНИЕ!

Требования, несоблюдение которых может привести к тяжелой травме или серьезному повреждению оборудования.

ОСТОРОЖНО!

Требования, несоблюдение которых может привести к серьезной травме или летальному исходу.

ПРИМЕЧАНИЕ:

- если повреждена кабель питания, он должен быть заменен производителем или авторизованной сервисной службой или другим квалифицированным специалистом, во избежание серьезных травм;
- конвектор должен быть установлен с соблюдением существующих местных норм и правил эксплуатации электрических сетей;
- после установки конвектора электрическая вилка должна находиться в доступном месте;
- конвектор должен быть установлен на достаточно надежных кронштейнах;
- класс мощности обогревателя (указан на паспортной табличке) основан на проведенных испытаниях под определенной нагрузкой;
- производитель оставляет за собой право без предварительного уведомления покупателя вносить изменения в конструкцию, комплектацию или технологию изготовления изделия с целью улучшения его свойств;
- в тексте и цифровых обозначениях инструкции могут быть допущены опечатки;
- если после прочтения инструкции у Вас останутся вопросы по эксплуатации прибора, обратитесь к продавцу или в специализированный сервисный центр для получения разъяснений;
- на изделии присутствует этикетка, на которой указаны технические характеристики и другая полезная информация о приборе.

2. ПРАВИЛА БЕЗОПАСНОСТИ

ВНИМАНИЕ!

- При эксплуатации любого электроприбора необходимо соблюдать правила безопасности, для снижения риска возникновения пожара, поражения электрическим током, несчастных случаев или имущественного ущерба:
- Перед эксплуатацией обогревателя внимательно прочтите данное руководство.
- Не подключайте обогреватель к источнику питания до полной сборки и установки в рабочее положение.
- Используйте обогреватель только при напряжении, которое указано в таблице технических характеристик. Убедитесь, что электрическая сеть соответствует необходимым параметрам по силе тока и имеет канал заземления. Обогреватель должен подключаться к отдельному источнику электропитания 220-230 В, 50 Гц. Запрещается эксплуатация обогревателя без заземления.

ОСТОРОЖНО!

- Некоторые части данного обогревателя сильно нагреваются и могут стать причиной ожога. Особое внимание уделяйте находящимся рядом с обогревателем детям и недееспособным людям.
- ПРЕДУПРЕЖДЕНИЕ! Во избежание перегрева обогреватель не накрывать.
- Не перекрывайте и не ограничивайте поток воздуха через входные и выходные решетки во избежание перегрева и возгорания.
- Не располагайте обогреватель в непосредственной близости к какой-либо поверхности, это может привести к перекрыванию решеток и затрудненному поступлению и выходу воздуха.
- Не располагайте обогреватель вблизи других отопительных приборов.
- Не используйте обогреватель в местах, где используется или хранится топливо, краска или другие горючие вещества.
- Не используйте обогреватель для сушки одежды.
- Не вставляйте и следите за тем, чтобы во входные или выходные отверстия не попали посторонние предметы, это может привести к поражению электрическим током, возникновению пожара или повреждению обогревателя.

- В случае попадания воды в обогреватель обесточьте обогреватель, вынув вилку из розетки. Дайте ему просохнуть в течение 1 часа.
- В случае падения обогревателя в воду немедленно обесточьте обогреватель, вынув вилку из розетки.
- Не используйте обогреватель в непосредственной близости от ванны, душа, плавательного бассейна или емкостей с жидкостью.
- Не эксплуатируйте обогреватель с поврежденным шнуром, вилок или в случае любого другого повреждения. При повреждении шнура питания его замену, во избежание опасности, должен производить изготовитель, сервисная служба или аналогичный квалифицированный персонал.
- Не используйте обогреватель со скрученным шнуром питания, это может привести к перегреву шнура питания.
- Вынимая штепсельную вилку из розетки, не тяните за провод - держитесь за саму вилку.
- Запрещается прокладывать провод под ковровым покрытием, не кладите сверху коврики, ковровые дорожки и т.д.
- Не скручивайте, не перегибайте и не сворачивайте провод вокруг обогревателя, это может привести к истиранию и износу изоляции провода.
- Если обогреватель не используется, отключите его от сети с помощью сетевой вилки.
- Запрещается эксплуатация обогревателя на коврах с длинным ворсом и коврах Флокати.
- Во время эксплуатации провод питания не должен касаться нагреваемой поверхности конвектора.
- Не используйте обогреватель вне помещения.
- Надежно закрепляйте обогреватель на стене или ставьте его в правильное положение.
- Обогреватель должен эксплуатироваться в вертикальном положении.
- Обогреватель нельзя устанавливать непосредственно под штепсельной розеткой.
- Убедитесь, что обогреватель полностью остыл, прежде чем убрать его на хранение.
- Обогреватель не предназначен для использования лицами (включая детей) с пониженными физическими, чувственными или умственными способностями или при отсутствии у них жизненного опыта или зна-

ний, если они не находятся под контролем или не проинструктированы об использовании обогревателя лицом, ответственным за их безопасность.

- Дети должны находиться под контролем для недопущения игры с обогревателем.
- Дети до трех лет не должны находиться рядом с обогревателем в случае, если они не находятся под постоянным присмотром.
- Дети в возрасте от 3 до 8 лет могут только включить/выключить обогреватель при условии, что он был помещен и установлен в его предполагаемом нормальном рабочем положении, а также при условии, что дети находятся под контролем или им были даны инструкции касательно безопасного использования прибора и его потенциальные риски. Дети в возрасте с 3 до 8 лет не должны подключать прибор с помощью сетевой вилки, настраивать, проводить чистку прибора и выполнять пользовательское обслуживание.
- Следите за тем, чтобы электрошнур не перекручивался и не перегибался, не соприкасался с острыми предметами, углами и кромками мебели, а также с металлическими поверхностями прибора.
- Не позволяйте детям играть с полиэтиленовой пленкой. Опасность удушья!
- Из соображений безопасности для детей не оставляйте лежать упаковку (полиэтиленовую пленку картон) без присмотра

ВНИМАНИЕ!

Данный прибор предназначен только для домашнего использования, не рекомендуется использовать его в промышленных целях.

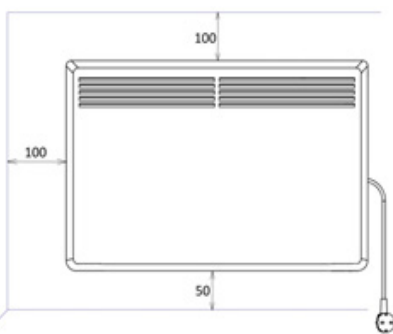


Рис. 1 Минимальные расстояния до других предметов (мм),
(изображение может отличаться
в зависимости от марки конвектора)

ВНИМАНИЕ!

Перед началом эксплуатации прибора необходимо удалить цветные наклейки с лицевой панели (наличие наклейки на лицевой панели зависит от марки конвектора).

ВНИМАНИЕ!

При первом включении обогревателя возможно появление характерного запаха дыма из-за сгорания масла с поверхностей нагревательного элемента. Рекомендуется перед установкой включать обогреватель на 10-20 минут в хорошо проветриваемом помещении.

3. НАЗНАЧЕНИЕ

Прибор предназначен для обогрева воздуха в бытовых помещениях.

4. УСТРОЙСТВО КОНВЕКТОРА

1. Корпус
2. Воздуховыпускная решетка
3. Ручка регулировки термостата
4. Кнопка включения/выключения
5. Электрический шнур с вилкой
6. Ножки / Опоры с колесиками (в зависимости от комплектации)
7. Воздухозаборная решетка
8. Кронштейн для крепления к стене (в зависимости от комплектации)

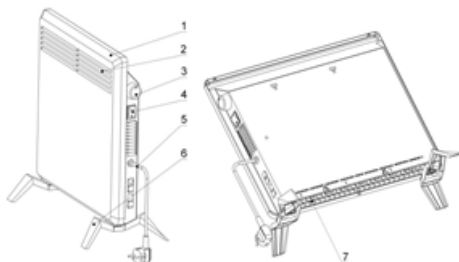


Рис.2 Устройство конвектора
(изображение может отличаться в зависимости от марки конвектора)

Панель управления

На боковой панели конвектора находится органы управления прибора:

1. ручка регулировки температуры;
2. кнопка включения/выключения.



Рис.3 Панель управления

5. ТЕХНИЧЕСКИЕ ХАРАКТЕРИСТИКИ

Модель	BHCl-1000 SM	BHCl-1500 SM	BHCl-2000 SM
Мощность обогрева I, Вт	1000	750	1000
Мощность обогрева II, Вт	-	1500	2000
Номинальное напряжение, В ~ Гц	220-240/50	220-240/50	220-240/50
Номинальный ток, А	4,4	6,5	8,7
Степень защиты	IP20	IP20	IP20
Класс электробезопасности	I класс	I класс	I класс
Площадь обогрева, м ²	5-15	7-20	10-25
Размеры прибора (ШxВxГ), мм	460x400x84	595x400x84	830x400x84
Размеры упаковки (ШxВxГ), мм	495x450x130	630x450x130	865x450x130
Вес нетто, кг	2,6	3,2	4,25
Вес брутто, кг	3,3	4	5,15

6. УПРАВЛЕНИЕ ПРИБОРОМ

Подготовка к работе

Извлеките обогреватель из картонной коробки. Сохраните коробку для межсезонного хранения. Убедитесь, что конвекционный обогреватель находится в положении «Выкл», прежде чем включать его. Установите обогреватель, следуя инструкциям по установке. Во избежание перегрузки электросети не рекомендуется подключать обогреватель к розетке, к которой подключены другие электроприборы большой мощности.

Включение прибора

Вставьте вилку в розетку. Переведите кнопку включения/выключения в режим «I» или «II» (половинная или полная мощность нагрева), поверните ручку регулировки термостата нужное положение, для комфортного обогрева помещения.

Если температура окружающего воздуха ниже установленной, конвектор начинает работать, если температура окружающего воздуха становится выше установленной, прибор автоматически выключается и переходит в режим ожидания, а затем снова включается, когда температура воздуха в помещении понижается.

Установка температуры

Чтобы установить необходимую температуру нагрева и поддерживать постоянную температуру воздуха в помещении, включите прибор на полную мощность, переведя ручку регулировки термостата в положение «max».

Когда температура в помещении достигнет комфортного для вас уровня, начните медленно поворачивать ручку регулировки термостата влево, пока не услышите щелчок. Таким образом, прибор «запомнит» комфортную для вас температуру и будет поддерживать её, автоматически включаясь и выключаясь.

Выключение прибора

Переведите кнопку включения/выключения в положение «O» и выньте шнур из розетки.

Функция защиты от перегрева

Прибор оборудован автоматическим выключателем, который активируется при достижении верхнего предела температуры. Обогреватель выключается автоматически в случае перегрева.

Функция защитного отключения

Конвектор оснащен защитным устройством, (в зависимости от комплектации), отключающим прибор при отклонении от вертикального положения более чем на 45 градусов. Для повторного включения необходимо установить конвектор в вертикальное положение.

7. УХОД И ОБСЛУЖИВАНИЕ

Регулярная чистка прибора при непрерывной эксплуатации.

- Перед чисткой отключите обогреватель от сети питания.
- Перед чисткой убедитесь, что обогреватель полностью остыл.
- Используйте влажную тряпку (не мокрую), чтобы стереть с внешней части обогревателя пыль и грязь.
- Воспользуйтесь пылесосом, чтобы удалить пыль и ворс с распределительных решеток. Убедитесь, что обогреватель полностью высох, прежде чем подключать его к сети.

Чистка задней панели обогревателя, установленного на стене.

- Перед чисткой отключите обогреватель от сети питания.
- Опустите вниз две задвижки «Р» (см. рис. 3) на задней панели обогревателя, и потяните прибор на себя.

- Снимите прибор с кронштейнов и проведите чистку задней панели.

После чистки обогреватель следует закрепить в обратном порядке.

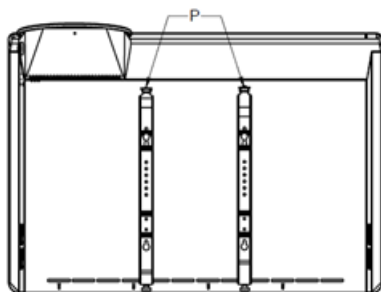


Рис.4 Задняя панель обогревателя

8. ВОЗМОЖНЫЕ НЕИСПРАВНОСТИ И СПОСОБЫ ИХ УСТРАНЕНИЯ

Признак неисправности	Причина неисправности	Действия по устранению неисправности
Нет нагрева	1) Ненадежное подключение шнура питания	1) Установите надежное подключение
	2) Фактическая температура в помещении превышает настройку термостата	2) Настройте температурный режим работы конвектора
Неприятный запах при первом включении	Не является неисправностью	Запах исчезает через несколько минут работы конвектора

9. СЕРВИСНОЕ ОБСЛУЖИВАНИЕ

В случае необходимости сервисного обслуживания обратитесь авторизованный сервисный центр.

Замена шнура питания

Во избежание несчастных случаев поврежденный шнур питания должен быть заменен представителем сервисного центра или другим квалифицированным специалистом.

10. МОНТАЖ ПРИБОРА

При монтаже учитывайте расстояния указанные на рисунке 1.

Настенный вариант установки

Закрепите кронштейны на стене с помощью саморезов. Крепежные отверстия находятся в нижней части кронштейнов.

С помощью кронштейнов установите обогреватель на стене у пола, согласно рисункам ниже. Расстояние от прибора до пола должно быть не менее 10 см.

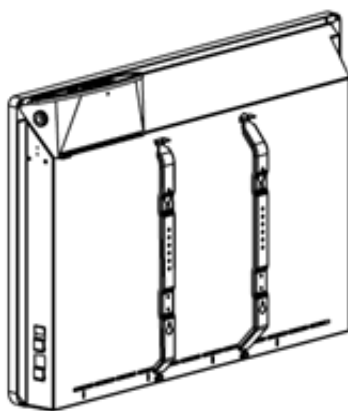


Рис. 5

Освободить настенный кронштейн от конвектора необходимо следующим образом:

- нажмите на защелки и потяните кронштейн на себя;
- отметить и просверлить отверстия;
- поместить кронштейн на стену и закрепить его.

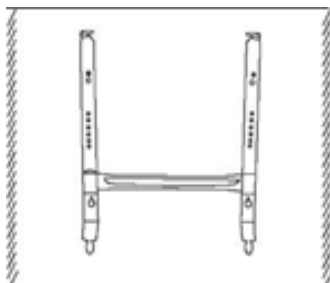


Рис. 6

Закрепить прибор на кронштейне необходимо следующим образом:

- наденьте на кронштейн нижнюю часть конвектора при помощи специальных отверстий, расположенных в нижней части конвектора;
- наденьте верхнюю часть конвектора на кронштейн, зафиксировав его при помощи защелок на кронштейне.

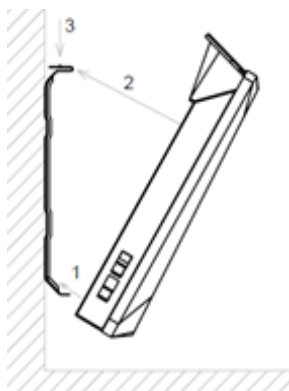


Рис. 7

Установка на полу

Используя стойки, которые идут в комплекте, а также изучив схему крепления ниже, установите прибор на полу.

- перевернуть конвектор нижней частью вверх;
- взять одну из опорных ножек;
- приложить планку опорной ножки к месту крепления на конвекторе так, чтобы выпуклая часть планки прилегалась плотно к корпусу конвектора, винтовое отверстие должно совпасть;
- закрепите опорную ножку с помощью специального пластикового полуоборотного крепления, которое входит в комплект;
- тоже повторить со второй опорной ножкой.

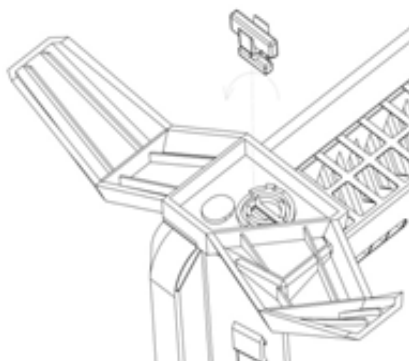
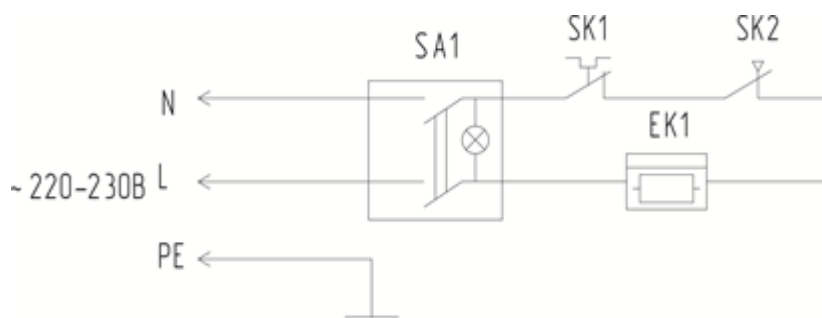


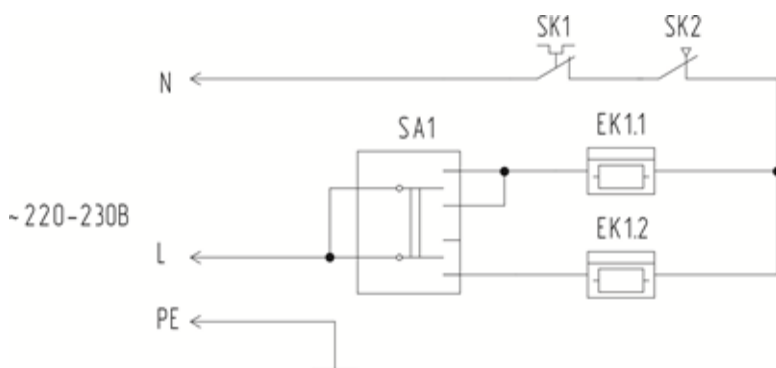
Рис. 8

11. СХЕМА ЭЛЕКТРИЧЕСКАЯ



EK1 - электронагреватель;
 SK1 - терморегулятор;
 SA1 - двухпозиционная клавиша;
 SK2 - защитный термостат.

Рис. 9 Схема электрическая принципиальная конвекторов BNCI-1000 SM со стич элементом без датчика опрокидывания



EK1 - электронагреватель;
 SK1 - терморегулятор;
 SA1 - трехпозиционная клавиша;
 SK2 - защитный термостат.

Рис. 11 Схема электрическая принципиальная конвекторов BNCI-1500 SM, BNCI-2000 SM со стич элементом без датчика опрокидывания

12. СРОК СЛУЖБЫ ПРИБОРА

Срок службы обогревателя 10 лет.

13. ХРАНЕНИЕ ПРИБОРА

- Убедитесь, что обогреватель полностью остыл, прежде чем убрать его на хранение.
- В случае если обогреватель не планируется использовать длительное время, рекомендуется очистить его и убрать на хранение (желательно в заводской упаковке) в прохладное сухое место.

14. ТРАНСПОРТИРОВАНИЕ ПРИБОРА

- Изделия можно транспортировать в упаковке изготовителя всеми видами крытого транспорта в соответствии с правилами перевозки грузов, действующими на данном виде транспорта (от - 50 °С до + 50 °С при относительной влажности до 80 %).
- Транспортирование и хранение изделий должно соответствовать указаниям манипуляционных знаков на упаковке.

15. ДАТА ИЗГОТОВЛЕНИЯ

Дата изготовления указана на обогревателе.

16. ГАРАНТИЯ

Гарантийное обслуживание прибора производится в соответствии с гарантийными обязательствами, перечисленными в гарантийном талоне.

17. КОМПЛЕКТАЦИЯ

1. Обогреватель
2. Комплект ножек
3. Инструкция по эксплуатации с гарантийным талоном

18. ПРАВИЛА УТИЛИЗАЦИИ

По истечении срока службы прибор должен подвергаться утилизации в соответствии с нормами, правилами и способами, действующими в месте утилизации.

Не выбрасывайте прибор вместе с бытовыми отходами.

По истечении срока службы прибора, сдавайте его в пункт сбора для утилизации, если это предусмотрено нормами и правилами вашего региона. Это поможет избежать возможные последствия на окружающую среду и здоровье человека, а также будет способствовать повторному использованию компонентов изделия.

Информацию о том, где и как можно утилизировать прибор можно получить от местных органов власти.

19. СЕРТИФИКАЦИЯ ПРОДУКЦИИ

Товар сертифицирован на территории Таможенного союза.

Товар соответствует требованиям:

ТР ТС 004/2011 «О безопасности низковольтного оборудования»,

ТР ТС 020/2011 «Электромагнитная совместимость технических средств»

ТР ЕАЭС 037/2016 «Об ограничении применения опасных веществ в изделиях электротехники и радиоэлектроники»

Изготовитель:

Общество с ограниченной ответственностью «Ижевский завод тепловой техники»

РФ, 426052, Удмуртская Республика, г. Ижевск, ул. Лесозаводская, д. 23/110

Тел.: +7 (495) 7415932, +7 (499) 7263002

Факс: +7 (499) 7263001

Адрес производства:

РФ, Владимирская область, Киржачский район,

г. Киржач, мкр. Красный Октябрь, ул. Первомайская, д. 1

Сделано в России

Информация о сертификации может изменяться. При необходимости, обращайтесь к продавцу за получением информации о сертификации.



12. ГАРАНТИЙНЫЙ ТАЛОН

Условия гарантийных обязательств на технику BREEON.

Уважаемый покупатель! Поздравляем вас с приобретением техники BREEON.

Во избежание излишних проблем просим вас внимательно ознакомиться с информацией, содержащейся в гарантийном талоне и инструкции по эксплуатации.

Настоящая гарантия действительна в течение 24 (двадцати четырех) месяцев на все изделия с даты покупки изделия покупателем при соблюдении условий, перечисленных ниже, если рекомендованные режимы эксплуатации полностью соблюдены.

Если ваше изделие BREEON нуждается в гарантийном обслуживании, обращайтесь в Специализированные Сервисные Центры. Настоящая гарантия предусматривает безвозмездное устранение недостатков товара в течение гарантийного срока. Гарантия действительна на территории Российской Федерации при соблюдении следующих условий:

1. Данное изделие должно быть куплено на территории Российской Федерации.
2. Данное изделие должно быть использовано в соответствии с инструкцией по эксплуатации (прилагается к изделию). В случае нарушения правил хранения, транспортировки, установки и эксплуатации, изложенных в инструкции по эксплуатации, гарантия не действительна.
3. Гарантия действительна только при наличии чётко, правильно и полностью заполненного настоящего гарантийного талона (с подписью и печатью Продавца). Без предъявления данного талона, в случае отсутствия в нём полной информации или при наличии каких-либо изменений в талоне, Специализированные Сервисные Центры вправе отказать в проведении гарантийного ремонта.
4. Гарантия не действительна:
 - а) если изделие предназначенное для бытовых нужд использовалось в коммерческих или иных целях
 - б) гарантия не распространяется на расходные материалы необходимые как для монтажа изделия так и для его эксплуатации, а также на повреждения или поломки возникшие в следствии использования ненадлежащих расходных материалов
 - в) если изделие имеет механические повреждения
 - г) если изделие ремонтировалось, или в нём произведены изменения не в авторизованном сервисном центре

- д) если использовались ненадлежащие расходные материалы или запасные части
- е) если неисправность вызвана попаданием внутрь изделия посторонних предметов, веществ, жидкостей, насекомых
- ж) если неисправность вызвана стихийными бедствиями, пожаром, бытовыми и другими факторами, не зависящими от производителя
- з) если повреждения вызваны несоответствием параметров источников питания и связи соответствующим государственным стандартам
- и) в случае любых изменений в установке, настройке и/или программировании
- к) в случае внесения несанкционированных изменений в гарантийный талон (поправок и исправлений)
- л) если серийный номер или номер модели на изделие изменён, удалён, стёрт или неразборчивый
- м) гарантия не распространяется на расходные материалы, например: фильтры, батареи и т.п. В соответствии с указаниями инструкции по эксплуатации
- н) гарантия не предусматривает чистку изделия, плановое техническое обслуживание и замену расходных материалов и запчастей, пришедших в негодность ввиду нормального износа и/или ограниченного срока службы
- о) настоящая гарантия применяется дополнительно к обязательным гарантиям, предоставляемым покупателям законом.

Информацию об авторизованных центрах BREEON можно получить в местах продажи товара, а также на сайте www.breeon.ru

Заполнить при продаже в присутствии покупателя

Изделие:

.....

Модель:

.....

Серийные номер:

.....

Дата продажи:

«-----»

20____года

«Проверил и продал»

:

Адрес продавца

:

.....

.....



Исправленное изделие в полном комплекте с руководством по эксплуатации получил. С условиями гарантии ознакомлен и согласен

.....
Для сервисных центров

2 ОТРЫВНОЙ ТАЛОН

с/н.....

Модель.....

Дата продажи.....

.....

4 ОТРЫВНОЙ ТАЛОН

с/н.....

Модель.....

Дата продажи.....

.....

1 ОТРЫВНОЙ ТАЛОН

с/н.....

Модель.....

Дата продажи.....

.....

3 ОТРЫВНОЙ ТАЛОН

с/н.....

Модель.....

Дата продажи.....

.....

Для записей

.....

.....

.....

.....

.....

.....

.....

.....

.....

.....

.....

.....

.....

.....

.....

.....

.....

Для записей



breeon.ru

Генеральный дистрибьютор
торговой марки Breeon
на территории России
и стран СНГ
ООО «К-Трейд»
www.ktrade.ru
+7 499 281-62-00

