

CENTEK[®] *Air*

CT-65V09 | CT-65V12 | CT-65V18 | CT-65V24



РУКОВОДСТВО ПОЛЬЗОВАТЕЛЯ

СПЛИТ-СИСТЕМА КОНДИЦИОНИРОВАНИЯ ВОЗДУХА

INVERTER



Уважаемый покупатель!

Поздравляем Вас с приобретением системы кондиционирования воздуха TM CENTEK!

Пожалуйста, перед началом эксплуатации внимательно изучите данную инструкцию, которая содержит важную информацию о правильной и безопасной эксплуатации прибора. Позаботьтесь о сохранности данной инструкции. Изготовитель не несет ответственности в случае использования прибора не по прямому назначению и при несоблюдении правил и условий, указанных в настоящей инструкции, а также в случае попыток неквалифицированного ремонта прибора. Систему кондиционирования воздуха типа сплит (далее – сплит-система) должны монтировать только квалифицированные специалисты.

Пожалуйста, не пытайтесь произвести монтаж самостоятельно. Неквалифицированный монтаж может привести к неправильной работе прибора или выходу его из строя!

1. МЕРЫ БЕЗОПАСНОСТИ

Приобретенный Вами прибор соответствует всем официальным стандартам безопасности, применимым к системам кондиционирования воздуха в Российской Федерации.

Во избежание возникновения ситуаций, опасных для жизни и здоровья, а также преждевременного выхода прибора из строя необходимо строго соблюдать перечисленные ниже условия:

- Используйте соответствующий источник питания согласно информации, указанной в паспортных данных, в противном случае могут произойти серьезные сбои в работе прибора или может возникнуть пожар.
- Ваша сеть электропитания обязательно должна иметь заземление.
- Не допускайте загрязнения вилки электропитания. Всегда плотно вставляйте вилку в розетку электросети. По причине загрязненной или неплотно вставленной вилки может произойти возгорание или поражение электротоком.
- Если Вы длительное время не используете прибор, в целях безопасности выньте вилку из розетки.
- Во время работы прибора не пытайтесь отключить его, используя автоматический выключатель или вытаскивая вилку из розетки – в результате искры может возникнуть пожар.
- Вилка электропитания должна быть плотно вставлена в розетку. В противном случае это может привести к поражению электрическим током, перегреву и даже возгоранию.
- Не спутывайте, не сжимайте и не тяните за сетевой шнур – это может привести к его повреждению. Неправильный сетевой шнур может привести к поражению электрическим током или к пожару.
- Не используйте удлинители и не включайте прибор в розетку, в которую включены другие потребители электроэнергии.
- При возникновении неполадок сначала отключите прибор при помощи пульта дистанционного управления (ПДУ), а затем отключите его от электросети.
- Не трогайте поворачивающиеся лопасти. Они могут зажать Ваш палец, а также это может привести к повреждению деталей прибора.
- Не прикасайтесь к кнопкам на внутреннем блоке прибора влажными руками.
- Никогда не вставляйте палки и другие посторонние предметы в отверстия на корпусе прибора во время его работы – это может привести к травме и выводу прибора из строя.

- Не устанавливайте никакие предметы (особенно сосуды с водой либо другими жидкостями) на наружный или внутренний блок прибора.
- Не промывайте прибор водой – это может привести к поражению электротоком.
- При одновременной работе прибора и приборов с открытым пламенем (газовая плита и т.п.) следует часто проветривать помещение. Недостаточное проветривание может привести к нехватке кислорода.
- Не допускать попадания потока воздуха на газовые горелки и плиты.
- Никогда не допускайте детей к работе с прибором.

ОСТОРОЖНО!

- Не устанавливайте прибор под прямыми солнечными лучами.
- Не блокируйте входное или выходное воздушные отверстия – это снизит охлаждающую или нагревающую способности и может привести к выходу прибора из строя.
- Длительное пребывание под потоком холодного воздуха приведет к ухудшению Вашего физического состояния и вызовет проблемы со здоровьем.
- После использования прибора проветривайте помещение.
- Во время работы прибора закройте окна и двери, иначе охлаждающая и нагревающая способности будут снижены.
- Данный прибор запрещается устанавливать в помещениях с повышенной влажностью, а также в местах выделения паров агрессивных химических веществ!
- При повреждении сетевого шнура или иного другого узла прибора немедленно отключите его от электрической сети. При повреждении шнура питания его замену во избежание опасности должен производить изготовитель, сервисная служба или аналогичный квалифицированный персонал. В случае неквалифицированного вмешательства в устройство прибора или несоблюдении перечисленных в данном руководстве правил эксплуатации прибора гарантия аннулируется.
- Прибор не предназначен для использования лицами (включая детей) с пониженными физическими, сенсорными или умственными способностями или при отсутствии у них жизненного опыта или знаний, если они не находятся под присмотром или не протестированы об использовании прибора лицом, ответственным за их безопасность. Дети должны находиться под присмотром для недопущения игры с прибором.
- Особые условия по перевозке (транспортировке), реализации сплит-систем: транспортировать наружные блоки кондиционеров необходимо ТОЛЬКО в вертикальном положении, внутренние блоки могут быть размещены при перевозке как горизонтально, так и вертикально. Неправильная перевозка может грозить прибору заломом трубок, а также перетеканием компрессорного масла по магистрали фреоноконтуров. Все эти факторы провоцируют некорректную работу оборудования и его преждевременный выход из строя. Если внешний блок сплит-системы все-таки транспортировался в горизонтальном положении (но ни в коем случае не вверх дном), его необходимо перед установкой на несколько часов разместить вертикально, не вынимая из заводской упаковки.

ВНИМАНИЕ!

- Данная система кондиционирования воздуха может использоваться только в бытовых целях!
- При возникновении чрезвычайной ситуации в работе прибора (запах гари, посторонний шум и т.п.) немедленно отключите его от электросети.

- Риск поражения электотоком! Никогда не пытайтесь произвести самостоятельный ремонт прибора – это может привести к поражению электотоком.

2. КОМПЛЕКТНОСТЬ

- Система кондиционирования воздуха типа «Сплит»:

- Наружный блок – 1 шт.
- Внутренний блок – 1 шт.
- Монтажная панель внутреннего блока – 1 шт.
- Пульт дистанционного управления (ПДУ) – 1 шт.
- Батарея для ПДУ – 2 шт.
- Средства для монтажа (лента ПВХ, гусак, сливная гофрированная труба, декоративное пластиковое кольцо, 4 накидные гайки, монтажная мастика) – 1 комплект
- Руководство пользователя – 1 шт.

- Фильтры:

- Антибактериальный фильтр – 1 шт.
- Компонентный фильтр (угольный, формальдегидный, витаминный) – 1 шт.
- Сетчатый фильтр – 2 шт.
- Поставляются отдельно:
- Фильтр с ионами серебра (silver-ion) – 1 шт.
- Катехиновый фильтр – 1 шт.

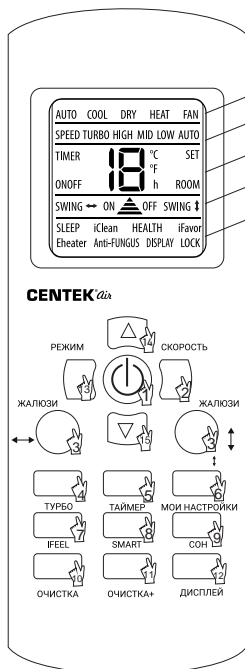
3. ОПИСАНИЕ ПРИБОРА

УСТРОЙСТВО СПЛИТ-СИСТЕМЫ

Внутренний блок

1. Выходное воздушное отверстие
2. Входное воздушное отверстие
3. Лицевая панель

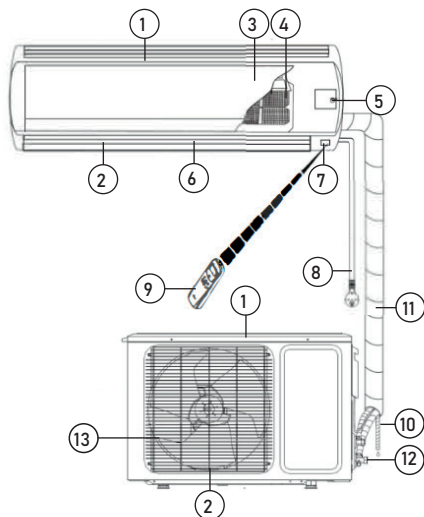
ПУЛЬТ ДИСТАНЦИОННОГО УПРАВЛЕНИЯ



- РЕЖИМ РАБОТЫ
- СКОРОСТЬ ВЕНТИЛЯТОРА
- ТЕМПЕРАТУРА, ВРЕМЯ И ДР.
- ПОЛОЖЕНИЕ ЖАЛЮЗИ
- ОПЦИИ

1. Кнопка «ВКЛ/ВЫКЛ» (ON/OFF)
2. Кнопка «СКОРОСТЬ» (SPEED)
3. Кнопка «ЖАЛЮЗИ» (SWING)
4. Кнопка «ТУРБО» (TURBO)
5. Кнопка «ТАЙМЕР» (TIMER)
6. Кнопка «МОИ НАСТРОЙКИ» (iFavor)
7. Кнопка iFEEL (ROOM)
8. Кнопка SMART (HEALTH)
9. Кнопка «СОН» (SLEEP)
10. Кнопка «ОЧИСТКА» (iClean)
11. Кнопка «ОЧИСТКА+» (Anti-FUNGUS)
12. Кнопка «ДИСПЛЕЙ» (DISPLAY)
13. Кнопка «РЕЖИМ» (MODE)
14. Кнопка увеличения температуры
15. Кнопка уменьшения температуры

4. Воздушные фильтры
 5. Кнопка ручного запуска
 6. Жалюзи
 7. Приемник сигнала
 8. Шнур питания
 9. ПДУ
 10. Дренажный шланг
 11. Хладагент/Труба для жидкости
- Наружный блок**
12. Отсечный клапан
 13. Решетки выходных воздушных отверстий



4. УПРАВЛЕНИЕ ПРИБОРОМ ФУНКЦИЯ РУЧНОГО ЗАПУСКА

Если пульт дистанционного управления был утерян или сели батарейки, Вы можете воспользоваться кнопкой ручного запуска.

Для этого аккуратно приподнимите переднюю панель внутреннего блока и одновременно нажмите кнопку ручного запуска (3). Сплит-система начнет работать в автоматическом режиме (AUTO). Повторное нажатие на кнопку ручного запуска приведет к выключению прибора.

НАЗНАЧЕНИЕ КНОПОК ПДУ

1. КНОПКА «ВКЛ/ВЫКЛ» (ON/OFF)

Нажатие на кнопку включает кондиционер, на дисплее пульта высвечивается индикатор ON, повторное нажатие выключает кондиционер, на дисплее пульта высвечивается индикатор OFF. При включении кондиционера устанавливаются предыдущие настройки работы.

2. КНОПКА «СКОРОСТЬ» (SPEED)

Каждое нажатие на кнопку изменяет скорость вращения вентилятора внутреннего блока (скорость выходящего воздуха) следующим образом: «Автоматическая» / «Низкая» / «Средняя» / «Высокая».

На дисплее пульта высвечивается индикация соответствующей скорости вентилятора: AUTO («Автоматическая»), LOW («Низкая»), MID («Средняя»), HIGH («Высокая»). Скорость вентилятора, задаваемая автоматически, зависит от разницы между заданной целевой температуры и температуры окружающего воздуха. В режиме вентиляции режим автоматической скорости вентилятора недоступен.

3. КНОПКА «ЖАЛЮЗИ» (SWING)

Нажатие кнопки активирует качание горизонтального жалюзи внутреннего блока, изменяющего направление выходящего воздуха по вертикали, на дисплее пульта высвечивается индикатор SWING. Дождитесь, когда жалюзи займет необходимое положение, и повторно нажмите на кнопку, чтобы остановить качание.

Для предотвращения образования на жалюзи конденсата не допускайте длительного направления воздушного потока вниз в режимах охлаждения и осушения. Во избежание поломки жалюзи не регулируйте его положение вручную.

4. КНОПКА «ТУРБО» (TURBO)

Нажатие на кнопку при работе кондиционера в режимах охлаждения или обогрева включает интенсивный режим работы кондиционера. Вентилятор внутреннего блока вращается на максимальной скорости, обеспечивая максимально быстрое охлаждение или обогрев помещения, для скорейшего достижения установленной целевой температуры, на дисплее пульта высвечивается индикатор TURBO. При переключении режима работы, при изменении скорости вращения вентилятора или повторном нажатии на кнопку TURBO режим интенсивной работы будет выключен.

5. КНОПКА «ТАЙМЕР» (TIMER)

Настройка таймера включения кондиционера (TIMER ON). Нажатие на кнопку TIMER при выключенном пульте дистанционного управления запускает таймер включения кондиционера, на дисплее отображается индикатор TIMER ON и время таймера. Диапазон установок времени – от 0,5 часа (30 минут) до 24 часов. Для настройки желаемого времени таймера включения кондиционера нажмите кнопки «Вверх/вниз». Каждое нажатие этих кнопок задаст увеличение или уменьшение времени на 0,5 часа (30 минут). По достижении значения таймера 10 часов каждое нажатие этих кнопок задаст увеличение или уменьшение времени на 1 час. Для активации таймера включения кондиционера повторно нажмите на кнопку TIMER. На дисплее пульта отобразятся настройки работы кондиционера после его включения по таймеру. При необходимости их можно изме-

нить. Через заданное время кондиционер автоматически включится с установленными настройками.

Настройка таймера выключения кондиционера (TIMER OFF). Нажатие на кнопку TIMER при включенном пульте дистанционного управления запускает таймер выключения кондиционера, на дисплее отображается индикатор TIMER OFF и время таймера. Диапазон установок времени – от 0,5 часа (30 минут) до 24 часов. Для настройки желаемого времени таймера включения кондиционера нажмите кнопки «Вверх/вниз». Каждое нажатие этих кнопок задаст увеличение или уменьшение времени на 0,5 часа (30 минут). По достижении значения таймера 10 часов каждое нажатие этих кнопок задаст увеличение или уменьшение времени на 1 час. Для активации таймера выключения кондиционера повторно нажмите на кнопку TIMER. Через заданное время кондиционер автоматически выключится.

6. КНОПКА «МОИ НАСТРОЙКИ» (IFAVOR)

Нажатие на кнопку при работе кондиционера устанавливает предварительно заданные пользователем настройки работы, на дисплее пульта высвечивается индикатор iFAVOR. Повторное нажатие на кнопку возвращает настройки, заданные до включения данного режима.

Для установки пользовательских настроек работы необходимо, предварительно установив требуемые значения параметров, нажать и удерживать кнопку iFAVOR более 3 секунд. Запись параметров пользовательского режима подтверждается трехкратным миганием индикатора iFAVOR на дисплее пульта.

7. КНОПКА iFEEL (ROOM)

Нажатие на кнопку включает режим регулирования производительности кондиционера по датчику температуры, встроенному в дистанционный пульт управления. Дисплей пульта отображает значение комнатной температуры воздуха в месте расположения пульта совместно с индикатором ROOM. При выключении кондиционера или повторном нажатии на кнопку режим будет выключен.

8. КНОПКА SMART (HEALTH)

При включении режима «Здоровье» сплит-система, в зависимости от температуры окружающей среды, автоматически начинает работать в режиме охлаждения или обогрева, создавая комфортные условия для пользователя внутри помещения.

9. КНОПКА «СОН» (SLEEP)

Нажатие на кнопку включает ночной режим работы, на дисплее пульта высвечивается индикатор SLEEP, а дисплей на лицевой панели внутреннего блока выключается. В данном режиме вентилятор внутреннего блока вращается на низкой скорости.

10. КНОПКА «ОЧИСТКА» (iCLEAN)

Нажатие на кнопку при выключенном кондиционере включает режим очистки внутреннего блока, на дисплее пульта высвечивается индикатор iCLEAN и символы CL, а на дисплее лицевой панели внутреннего блока – символы CL. Очистка необходима для удаления влаги с поверхности испарителя и внутренних полостей блока. Удаление влаги предотвращает появление и рост бактерий, а также образование плесени внутри блока. Продолжительность режима очистки – 35 минут. При включении кондиционера или повторном нажатии на кнопку режим будет выключен.

11. КНОПКА «ОЧИСТКА» (ANTI-FUNGUS)

Нажатие на кнопку при выключенных пульте управления и кондиционере включает режим автоматической продувки внутреннего блока после выключения кондиционера, на дисплее пульта высвечивается индикатор Anti-FUNGUS. Включение режима подтверждается серией звуковых сигналов, издаваемых после первых пяти сигналов, подтверждающих прием команды. При активации данной функции после каждого выключения кондиционера, перед тем как

отключиться, вентилятор внутреннего блока работает на низкой скорости дополнительные три минуты.

Данная функция направлена на предотвращение заплесневения испарителя с последующим распространением неприятного запаха. Во время выполнения функции и до полного ее окончания не рекомендуется повторно включать кондиционер.

Режим будет работать по умолчанию при следующих выключениях кондиционера, за исключением случаев, когда кондиционер отключается от питания.

Отключение кондиционера от питания или повторное нажатие кнопки при выключенных пульте управления и кондиционере выключает режим Anti-FUNGUS. Выключение режима подтверждается серией звуковых сигналов, издаваемых после первых пяти сигналов, подтверждающих прием команды.

12. КНОПКА «ДИСПЛЕЙ» (DISPLAY)

Нажатие на кнопку выключает подсветку дисплея на лицевой панели внутреннего блока, на дисплее пульта высвечивается индикатор DISPLAY, повторное нажатие включает подсветку дисплея на лицевой панели внутреннего блока.

13. КНОПКА «РЕЖИМ» (MODE)

Каждое нажатие на кнопку изменяет режим работы кондиционера в следующей последовательности: «Автоматический» / «Охлаждение» / «Осушение» / «Обогрев» / «Вентиляция».

На дисплее пульта высвечивается индикация соответствующего режима: AUTO («Автоматический»), COOL («Охлаждение»), DRY («Осушение»), HEAT («Обогрев»), FAN («Вентиляция»).

В автоматическом режиме кондиционер, в зависимости от температуры воздуха в помещении, автоматически выбирает режим охлаждения или обогрева, создавая комфортные условия для пользователя. Целевая температура не отображается на дисплее пульта управления, и ее изменение невозможно.

В режиме вентиляции кондиционер включает только вентилятор внутреннего блока. В данном режиме кондиционер не поддерживает температуру в помещении. Целевая температура не отображается на дисплее пульта управления, и ее изменение невозможно.

Внимание! Кондиционер не дает притока свежего воздуха!

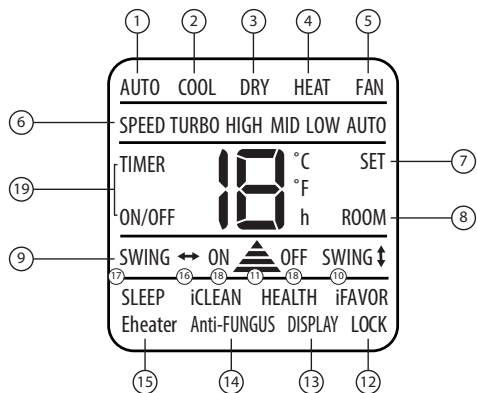
14. КНОПКА УВЕЛИЧЕНИЯ ТЕМПЕРАТУРЫ

Каждое нажатие на кнопку увеличивает значение температуры на 1 °C в диапазоне +16...+32 °C. Заданное значение температуры отображается на дисплее пульта и лицевой панели внутреннего блока.

15. КНОПКА УМЕНЬШЕНИЯ ТЕМПЕРАТУРЫ

Каждое нажатие на кнопку уменьшает значение температуры на 1 °C в диапазоне +16...+32 °C. Заданное значение температуры отображается на дисплее пульта и лицевой панели внутреннего блока.

ДИСПЛЕЙ ПУЛЬТА УПРАВЛЕНИЯ



1. AUTO – индикатор автоматического режима работы.
2. COOL – индикатор режима работы на охлаждение.
3. DRY – индикатор режима работы на осушение.
4. HEAT – индикатор режима работы на обогрев.
5. FAN – индикатор режима работы на вентиляцию.
6. SPEED (TURBO, HIGH, MID, LOW, AUTO) – индикаторы скорости вращения вентилятора.
7. SET – индикатор температуры.
8. ROOM – индикатор температуры в помещении.
9. SWING – индикатор качания жалюзи.
10. iFAVOR – индикатор включения персональных настроек пользователя.
11. HEALTH – индикатор режима «Здоровье».
12. LOCK – индикатор включения блокировки кнопок пульта управления.
13. DISPLAY – индикатор выключения подсветки дисплея на лицевой панели внутреннего блока.
14. Anti-FUNGUS – индикатор включения режима автоматической продувки внутреннего блока после выключения кондиционера.
15. Eheater – не используется.
16. iCLEAN – индикатор включения функции самоочистки внутреннего блока.
17. SLEEP – индикатор включения ночного режима работы.
18. ON/OFF – индикаторы включения/выключения кондиционера.
19. TIMER ON/OFF – индикаторы таймера включения / таймера выключения кондиционера.

УСТАНОВКА И ЗАМЕНА БАТАРЕЙ

Для питания ПДУ используются две батареи типа AAA. Отодвиньте крышку отсека элементов питания и вставьте батареи в соответствии с символами «+» и «-», указанными на стенке отсека. Для замены батарей проделайте ту же операцию.

Примечания

1. При замене не используйте старые батареи или батареи других типов – это может привести к нарушению нормальной работы ПДУ.
2. Если Вы не пользуетесь ПДУ более 1 месяца, извлеките батареи из ПДУ, так как они могут протечь и повредить ПДУ.
3. При ежедневной эксплуатации прибора срок службы элементов питания составляет около 6 месяцев.
4. Производите замену батарей, если отсутствует звуковое подтверждение приема команд дистанционного управления или пропал значок передачи сигнала.

5. ТЕХНИЧЕСКОЕ ОБСЛУЖИВАНИЕ И УХОД ЗА ПРИБОРОМ

ВНИМАНИЕ! Перед обслуживанием прибора отключите его от электросети.

УХОД ЗА ПЕРЕДНЕЙ ПАНЕЛЬЮ БЛОКА

Тщательный уход и своевременная чистка прибора продлевают срок его службы и экономят электроэнергию.

Обратите внимание на следующие советы при чистке:

- когда Вы протираете прибор, становитесь на устойчивую поверхность, иначе при падении Вы можете повредить прибор или нанести себе травму;
- во избежание травм при снятии передней панели не прикасайтесь к металлическим деталям корпуса;
- при чистке передней панели прибора и пульта дистанционного управления в случае, если не удается удалить загрязнение сухой салфеткой, воспользуйтесь влажной салфеткой.

Примечание:

1. Не промывайте прибор и ПДУ под водой!
2. Не используйте для чистки спиртосодержащие жидкости, бензин, масла или полирольные средства.
3. Не оказывайте сильного давления на поверхность передней панели, это может привести к ее падению.
4. Не используйте для чистки абразивные чистящие средства или металлические мочалки во избежание повреждения поверхности корпуса прибора.
5. Температура воды не должна превышать 45 °С. Это может привести к деформации или потере цвета пластика.

Чистка воздушного фильтра

1. Поднимите переднюю панель до упора, затем поднимите выступающую часть воздушного фильтра и выньте его.
2. Очистите фильтр с помощью пылесоса или промойте водой. Если фильтр сильно загрязнен, то промойте его теплой водой с использованием мягкого моющего средства. Тщательно просушите фильтр в затененном месте.
3. Установите фильтр на место и закройте переднюю панель.

ТЕХНИЧЕСКОЕ ОБСЛУЖИВАНИЕ

В конце сезона

Необходимо провести следующие действия:

- включите на длительное время сплит-систему в режиме «ВЕНТИЛЯЦИЯ»;
- после этого отключите прибор от сети;
- очистите воздушный фильтр;
- протрите внутренний и наружный блоки мягкой сухой салфеткой;
- выньте батареи из ПДУ.

В начале сезона

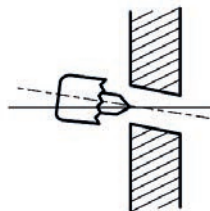
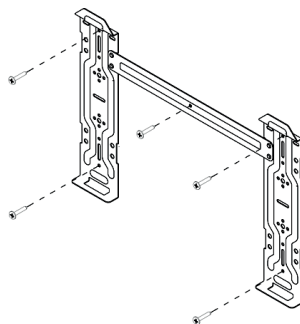
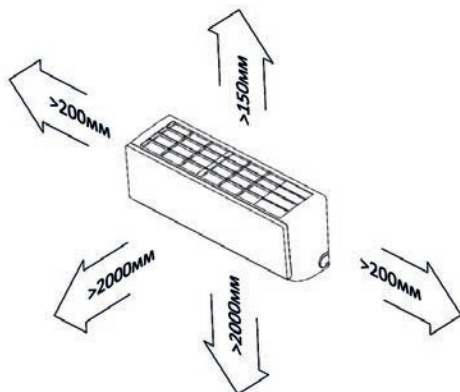
Необходимо выполнить следующие действия:

- убедитесь, что места забора и выпуска воздуха на внутреннем и наружном блоках не заблокированы;
- убедитесь в отсутствии ржавчины и коррозии на наружном блоке;
- убедитесь, что воздушный фильтр очищен;
- подключите прибор к сети;
- установите батареи в ПДУ.

6. ВОЗМОЖНЫЕ НЕИСПРАВНОСТИ И МЕТОДЫ ИХ УСТРАНЕНИЯ

Прибор не включается	Проверьте подключение к сети. Сработало защитное устройство, попытайтесь включить кондиционер не менее чем через 3 минуты. Низкое или высокое напряжение в сети. Проверьте, может быть, выставлена работа по таймеру
Кондиционер не реагирует на команды с пульта управления	Возможно, это влияние электромагнитных помех. Попробуйте отключить электропитание кондиционера и через 1 минуту подать его снова. Убедитесь, что пульт находится в зоне действия сигнала. Проверьте батареи дистанционного пульта, замените их при необходимости. Проверьте, не поврежден ли пульт
Снизилась эффективность охлаждения или обогрева	Проверьте корректность установленной целевой температуры. Проверьте, не перекрыты ли входные и выходные отверстия внутреннего блока. Проверьте степень загрязнения воздушного фильтра, теплообменника и вентилятора внутреннего блока, выполните очистку при необходимости. Убедитесь, что теплый/холодный воздух не поступает в открытые окно или дверь. Проверьте корректность установленной скорости вентилятора. При высокой температуре наружного воздуха эффективность охлаждения может быть недостаточной. При низкой температуре наружного воздуха эффективность обогрева может быть недостаточной. Проверьте наличие в помещении дополнительных источников тепла
Задержка при переключении режимов работы	Смена режимов работы в ходе эксплуатации может занимать до 3-х минут
Задержка при включении режима «Обогрев»	Данная задержка от 2 до 5 минут необходима для прогрева теплообменника внутреннего блока (не является неисправностью)
Появление постороннего запаха	Кондиционер может усиливать запахи, присутствующие в помещении, такие как сигаретный дым, парфюмерия, от мебели и т. д. Проконсультируйтесь с сервисным центром, если запах сохраняется продолжительное время
От внутреннего блока слышен звук текущей или булькающей воды	Звуки вызваны протекающим по трубам и кипящим хладагентом внутри внутреннего блока (не является неисправностью)
От внутреннего блока слышно потрескивание	Потрескивание объясняется расширением или сжатием передней панели и других деталей прибора вследствие изменения температуры (не является неисправностью)
От внутреннего блока слышен слабый механический звук	Звук появляется при включении/выключении вентилятора внутреннего блока (не является неисправностью)
От внутреннего блока слышен шипящий звук	Звук появляется при изменении потока хладагента (не является неисправностью)
Изменение цвета внутреннего блока	Под воздействием различных факторов (например, ультрафиолетового излучения, температуры и пр.) пластиковый корпус может изменить цвет, что не отразится на функциональных характеристиках устройства (не является неисправностью)
Туман у отверстия выхода воздуха внутреннего блока	Если в помещении высокая влажность и температура воздуха, то на выходе из кондиционера может образовываться туман. Он пропадет через некоторое время работы, по мере снижения температуры в помещении

УСТАНОВОЧНЫЕ РАЗМЕРЫ ВНУТРЕННЕГО БЛОКА



ВЫПОЛНЕНИЕ ОТВЕРСТИЯ В СТЕНЕ

Определите месторасположение отверстия в стене.

Перед выполнением отверстия убедитесь в отсутствии в стене скрытых электрических кабелей и трубопроводов.

Под небольшим углом в сторону наружного блока выполните отверстие диаметром 60/80 мм. При необходимости установите гильзу.

Из наружного блока вытекает вода	Это конденсат с теплообменника наружного блока, образовавшийся при работе в режиме обогрева или при включении режима оттаивания (не является неисправностью)
----------------------------------	--

7. МОНТАЖ СПЛИТ-СИСТЕМЫ

ВЫБОР МЕСТА УСТАНОВКИ НАРУЖНОГО БЛОКА

Для размещения наружного блока выберите место, способное выдержать его вес и вибрацию, где шум и потоки воздуха, создаваемые во время его работы, не будут усиливаться и причинять беспокойство самому пользователю и его соседям. Должно обеспечиваться достаточное свободное пространство для установки наружного блока на место эксплуатации и последующего его обслуживания.

Должно обеспечиваться достаточное свободное пространство не мешающее циркуляции воздуха, а со сторон забора и выброса воздуха наружным блоком не должно быть препятствий. Должно исключаться воздействие на наружный блок сильных ветров. Должно минимизироваться воздействие на наружный блок прямого солнечного света и осадков. В районах с сильными снегопадами рекомендуется установка защитных козырьков и ограждений. Должно обеспечиваться расстояние не менее 3 метров от наружного блока до радио- и телевизионных приемников, для уменьшения вероятности создания помех изображению и звуку при его работе. Наружный блок должен быть установлен строго горизонтально. Опоры крепления наружного блока должны быть надежно закреплены. Из наружного блока может течь жидкость, следует исключить близкое расположение предметов, которые могут пострадать от влаги.

При эксплуатации кондиционера при низких температурах наружного воздуха следует соблюдать следующие правила:

- Запрещается устанавливать наружный блок в местах, где воздухозаборное/воздуховыпускное отверстия могут находиться под непосредственным воздействием ветра.
- Во избежание воздействия ветра наружный блок необходимо устанавливать так, что бы воздухозаборное отверстие было обращено к стене, а со стороны воздухозаборного отверстия рекомендуется установить ветрозащитную перегородку.
- Для исключения заноса наружного блока снегом, необходимо предусмотреть место его установки выше уровня снегового покрова.

ВЫБОР МЕСТА УСТАНОВКИ ВНУТРЕННЕГО БЛОКА

Для размещения внутреннего блока выберите место, способное выдержать его вес и вибрацию. Должно обеспечиваться достаточное свободное пространство для установки внутреннего блока на место эксплуатации и последующего его обслуживания.

Должно обеспечиваться достаточное свободное пространство не мешающее циркуляции воздуха, а со стороны выброса воздуха внутренним блоком не должно быть препятствий. Должно обеспечиваться расстояние не менее 1 метра от внутреннего блока до радио- и телевизионных приемников, для уменьшения вероятности создания помех изображению и звуку при его работе. Должно минимизироваться воздействие на внутренний блок прямого солнечного света и других источников тепла. Внутренний блок должен быть установлен строго горизонтально. Монтажный кронштейн внутреннего блока должен быть надежно закреплен.

Таблица 1. ТРУБОПРОВОДЫ ХЛАДАГЕНТА, ОГРАНИЧЕНИЯ ПО ДЛИНАМ И ПЕРЕПАДАМ ВЫСОТ

Мин. длина трубы (м)	Максимально допустимая длина трубы без дополнительной заправки хладагента (м)	Предельно допустимая длина трубы (м)	Предельно допустимая высота между внутр. и веш. блоками (м)	Количество дополнительного хладагента (г/м)	
				< 12000 BTU/h	> 18000 BTU/h
2	5	модели: 9/12 - 20 метров, 18/24 - 25 метров	модели: 9/12 - 8 метров, 18/24 - 10 метров	20	30

ПОДКЛЮЧЕНИЕ МЕЖБЛОЧНОГО ЭЛЕКТРИЧЕСКОГО КАБЕЛЯ И КАБЕЛЯ ЭЛЕКТРОПИТАНИЯ

Развальцовка труб хладагента

Правильно отрежьте с помощью трубореза медную трубу необходимой длины. Полностью удалите заусенцы с разрезанного поперечного сечения трубы. При удалении заусенцев наклоните трубу срезом вниз, чтобы удаляемые заусенцы не попали внутрь трубы. Наденьте на трубу конусную гайку соответствующего размера. Будьте внимательны, после развальцовки насадка гайки невозможна. Выполните развальцовку при помощи специального инструмента, с соблюдением всех правил выполнения данных работ. Проверьте получившуюся развальцовку, она должна быть одинаковой длины и с ровным краем по всему диаметру, с блестящей внутренней поверхностью без царапин. При обнаружении дефекта, обрежьте развальцованный участок и выполните развальцовку повторно.

Подключение труб хладагента

Совместите центральные оси трубопроводов и вручную затяните до упора накидную конусную гайку.

Зафиксировав штуцер гаечным ключом, затяните накидную конусную гайку динамометрическим ключом, соблюдая крутящий момент, указанный в таблице 2.

Таблица 2

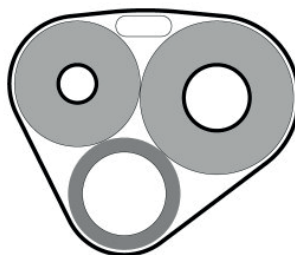
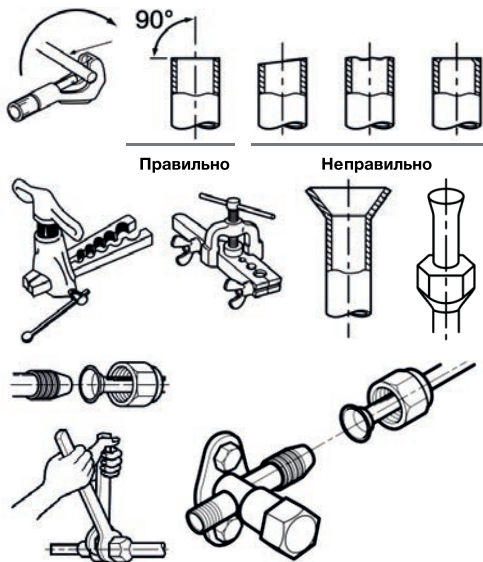
Размер трубы (мм)	Крутящий момент (Н. м)
φ 6.35 (1/4")	15-25
φ 9.52 (3/8")	35-40
φ 12.70 (1/2")	45-60

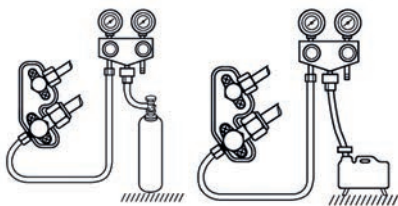
Снимите защитные крышки сервисных панелей наружного и внутреннего блоков. Ослабьте винты клеммных колодок и подсоедините соответствующим образом межблочный электрический кабель и кабель электропитания (некоторые модели внутренних блоков могут поставляться с уже подключенным к внутреннему блоку кабелем электропитания с электрической вилкой).

Подключение заземляющего провода произведите винтами к отдельно расположенным на сервисных панелях резьбовым отверстиям. Следите за правильностью подключения проводов. Плотно затяните винты клеммных колодок для предотвращения их ослабления. Убедитесь в неподвижности закрепленных проводов, потянув за них. Закрепите межблочный электрический кабель в проводные зажимы. Установите защитные крышки сервисных панелей наружного и внутреннего блоков.

Изоляция трубопроводов и обмотка лентой

Трубы хладагента должны быть проложены в теплоизоляции. Места соединения труб хладагента, включая клапаны наружного блока, должны быть теплоизолированы. Дренажная труба, при расположении ее в помещении, должна быть проложена в теплоизоляции. Используя ленту, плотно оберните трубы хладагента, дренажную трубу (шланг) и межблочный электрический кабель. Дренажная труба (шланг) должна быть расположена в самом низу связи.





Процедуры проверки и вакуумирования

Убедитесь в правильности подключения трубопроводов хладагента и электрических кабелей. Снимите заглушки с клапанов газового и жидкостного трубопроводов хладагента наружного блока.

Убедитесь, что клапаны газового и жидкостного трубопроводов хладагента наружного блока закрыты. Подключите манометрический коллектор и баллон с азотом к сервисному порту газового трубопровода хладагента наружного блока. Баллон следует подключать через рез понижающий редуктор. Не допускается использование сжатого воздуха по причине высокого содержания в нем влаги. Заполните систему азотом до давления 4,15 МПа. Во избежание попадания в систему жидкого азота, расположите баллон клапаном вверх.

Проверьте все выполненные соединения трубопроводов на наличие утечки с помощью, например, мыльного раствора. В случае обнаружения утечки ее необходимо устранить.

По истечении 10-15 минут проверьте давление в системе. В случае его падения необходимо выяснить причину. Отключите баллон с азотом манометрического коллектора. Откачайте азот из системы.

Подключите к манометрическому коллектору вакуумный насос. Включите вакуумный насос. Создайте вакуум в системе до разрежения $-0,101$ МПа. По истечении 5-10 минут проверьте разрежения в системе. В случае его уменьшения необходимо выяснить причину. Отключите вакуумный насос от манометрического коллектора. Правильно используйте манометрический коллектор и вакуумный насос. Для этого, перед их использованием, обратитесь к инструкции по эксплуатации для каждого инструмента.

Полностью откройте клапаны трубопроводов хладагента наружного блока, сначала жидкостного, а затем газового.

Отключите манометрический коллектор от сервисного порта газового трубопровода хладагента наружного блока. Установите заглушки на клапаны газового и жидкостного трубопроводов хладагента наружного блока.

Заправка хладагентом

Данные модели поставляются с наружными блоками, заправленными хладагентом R32. Системы не требуют добавления хладагента при длинах трубопроводов не превышающих ранее указанных ограничений.

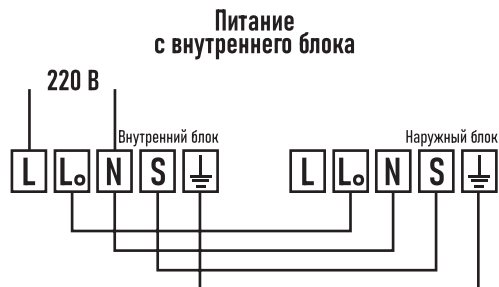
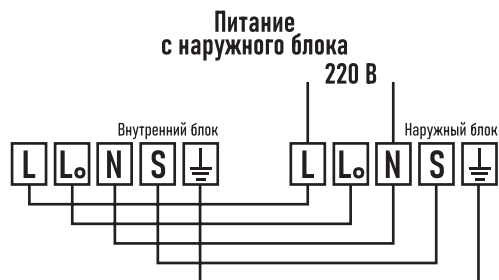
Пробный пуск

Включите электроснабжение кондиционера. С помощью беспроводного пульта управления включите кондиционер и проверьте его работоспособность в различных режимах. Необходимо учесть, что оценку эффективности работы кондиционера необходимо производить не ранее чем через 15-20 минут после первого включения.

ТАБЛИЦА КОДОВ НЕИСПРАВНОСТЕЙ

E1	Ошибка датчика комнатной температуры воздуха
E2	Ошибка датчика температуры теплообменника наружного блока
E3	Ошибка датчика температуры теплообменника внутреннего блока
E4	Неисправность электродвигателя вентилятора внутреннего блока
E5	Ошибка линии связи между наружным и внутренним блоками
F0	Неисправность электродвигателя вентилятора наружного блока
F1	Ошибка IPM-модуля (Intelligent Power Module)
F2	Ошибка PFC-модуля
F3	Ошибка работы компрессора
F4	Ошибка датчика температуры линии нагнетания компрессора
F5	Срабатывание защиты от перегрузки компрессора
F6	Ошибка датчика наружной температуры воздуха
F7	Срабатывание защиты от низкого или высокого напряжения электропитания
F8	Ошибка линии связи модулей наружного блока
F9	Ошибка модуля EEPROM (Electrically Erasable Programmable Read Only Memory)
FA	Ошибка датчика температуры линии всасывания (неисправность 4-х ходового клапана)

ЭЛЕКТРИЧЕСКАЯ СХЕМА ПОДКЛЮЧЕНИЯ



8. ТЕХНИЧЕСКИЕ ХАРАКТЕРИСТИКИ

МОДЕЛЬ			65V09	65V12	65V18	65V24
Источник питания		В/Гц	рекомендованный диапазон - 220-240 /-50, допустимый - 160-260 /-50			
Охлаждение	Производительность	BTU/h	9000	12000	18000	24000
		Вт	2900 (500-3350)	3500 (500-4100)	5200 (500-6150)	7100 (2111-8000)
	Ном. мощность	Вт	800 (160-1350)	1010 (160-1400)	1600 (160-1860)	2100 (450-2300)
	Ном. ток	А	4.1	6.9	7.5	12.5
	SEER		6.16	6.12	6.57	6.89
Обогрев	Производительность	BTU/h	9000	12000	18000	24000
		Вт	3150 (500-3500)	3550 (500-4200)	5300 (500-6150)	7300 (2111-8100)
	Ном. мощность	Вт	750 (200-1450)	900 (160-1500)	1420 (160-1880)	2000 (450-2430)
	Ном. ток	А	5.5	5.9	9.7	11.5
	SCOP		4.6	4.6	4.6	4.6
Циркуляция воздуха		(м³/ч)	600	670	1000	1250
Компрессор	Тип		Инвертор	Инвертор	Инвертор	Инвертор
	Производитель		TOSHIBA/GMCC	TOSHIBA/GMCC	TOSHIBA/GMCC	HITACHI/HIGHLY
Хладагент			R32	R32	R32	R32
Заправка хладагента		г	530	600	1280	1440
Макс. давление на выходе/всасывания		МПа	4.15/1.15	4.15/1.15	4.15/1.15	4.15/1.15
Предохранитель			плавкий / 3.15 А / 250 В			
Пусковой конденсатор			СВВ65 25 мкФ / 450 В / -50/60 Гц			
Уровень шума (внутр. блок)		дБ(А)	19	21	26	29
Внутренний блок	Габариты (ШxВxГ)	мм	800x201x292	800x201x292	950x224x316	1130x232x330
	Упаковка (ШxВxГ)	мм	880x290x370	880x290x370	1010x307x387	1210x327x400
	Вес нетто	кг	8	9	12	16
	Вес брутто	кг	10.5	11	14.5	19
Уровень шума (наружный блок)		дБ(А)	48	48	52	54
Наружный блок	Габариты (ШxВxГ)	мм	720x545x255	720x545x255	795x525x290	890x670x320
	Упаковка (ШxВxГ)	мм	850x620x370	850x620x370	920x620x400	1020x770x430
	Вес нетто	кг	25	25	35	49
	Вес брутто	кг	28.5	31	39	54
Класс гидроизоляции (внутр./наруж. блок)			IPX4/IPX4	IPX4/IPX4	IPX4/IPX4	IPX4/IPX4
Класс электрозащиты (внутр./наруж. блок)		Class	I/I	I/I	I/I	I/I
Рабочая температура		°C	16...32	16...32	16...32	16...32
Рабочий диапазон температуры (охл./обогрев)		°C	+16...+47/ -15...+24	+16...+47/ -15...+24	+16...+47/ -15...+24	+16...+47/ -15...+24
Класс энергоэффективности			A++	A++	A++	A++

9. ЗАЩИТА ОКРУЖАЮЩЕЙ СРЕДЫ, УТИЛИЗАЦИЯ ПРИБОРА

ЗАЩИТА ОКРУЖАЮЩЕЙ СРЕДЫ


Упаковка, сам прибор сделаны из материалов, которые могут быть использованы повторно. По возможности при утилизации выбрасывайте их в контейнер, предназначенный для повторно используемых материалов.

УТИЛИЗАЦИЯ ПРИБОРА

Прибор по окончании срока службы может быть утилизирован отдельно от обычного бытового мусора. Его можно сдать в специальный пункт приема электронных приборов и электроприборов на переработку. Материалы перерабатываются в соответствии с их классификацией. Сдав этот прибор по окончании его срока службы на переработку, Вы внесете большой вклад в защиту окружающей среды. Список пунктов приема электронных приборов и электроприборов на переработку Вы можете получить в муниципальных органах государственной власти.

10. ИНФОРМАЦИЯ О СЕРТИФИКАЦИИ, ГАРАНТИЙНЫЕ ОБЯЗАТЕЛЬСТВА

Товар сертифицирован в соответствии с законом «О защите прав потребителей». Этот прибор соответствует всем официальным национальным стандартам безопасности, применимым к электроприборам в Российской Федерации.

Установленный производителем в порядке п. 2 ст. 5 Федерального закона РФ «О защите прав потребителей» срок службы для данного изделия составляет 10 лет с даты реализации конечному потребителю при условии, что изделие используется в строгом соответствии с настоящей инструкцией по эксплуатации и применимыми техническими стандартами. Дата производства изделия указана в серийном номере (2 и 3 знаки – год, 4 и 5 знаки – месяц производства). Серийный номер находится на корпусе прибора. По окончании срока службы обратитесь в ближайший авторизованный сервисный центр для получения рекомендаций по дальнейшей эксплуатации прибора. Гарантийное и послегарантийное обслуживание осуществляется генеральным сервисным центром ООО «Ларина-Сервис», г. Красно-дар. Тел.: +7 (861) 991-05-42. Адрес организации, уполномоченной на принятие претензий от покупателей и производящей ремонт и техническое обслуживание товара, указан на сайте <https://centek-air.ru/servis>. Название организации, принимающей претензии в Казахстане: ТОО «Moneypor», г. Нур-Султан, ул. Жанибека Тархана, д. 9, крыльцо 5. Тел.: +7 (707) 858-65-29, +7 (701) 340-09-57.  **сертификат соответствия:**

№ ЕАЭС RU С-СН.ВЕ02.В.03454/21 от 20.02.2021 г.

11. ИНФОРМАЦИЯ О ПРОИЗВОДИТЕЛЕ, ИМПОРТЕРЕ

Импортер: ООО «Ларина-Электроникс». Адрес: Россия, 350080, г. Краснодар, ул. Демуса, 14. Тел.: +7 (861)

2-600-900.

УВАЖАЕМЫЙ ПОТРЕБИТЕЛЬ!

Срок гарантии на все приборы составляет 36 месяцев с даты реализации конечному потребителю. Данным гарантийным талоном производитель подтверждает исправность данного прибора и берет на себя обязательство по бесплатному устранению всех неисправностей, возникших по вине производителя.

УСЛОВИЯ ГАРАНТИЙНОГО ОБСЛУЖИВАНИЯ

1. Гарантия действует при соблюдении следующих условий оформления:

- правильное и четкое заполнение оригинального гарантийного талона изготовителя с указанием наименования модели, ее серийного номера, даты продажи, при наличии печати фирмы-продавца и подписи представителя фирмы-продавца в гарантийном талоне, печатей на каждом отрывном купоне, подписи покупателя.

Производитель оставляет за собой право на отказ в гарантийном обслуживании в случае непредоставления вышеуказанных документов, если или информация в них будет неполной, неразборчивой, противоречивой.

2. Гарантия действует при соблюдении следующих условий эксплуатации:

- использование прибора в строгом соответствии с инструкцией по эксплуатации;
- соблюдение правил и требований безопасности.

3. Гарантия не включает в себя периодическое обслуживание, чистку, установку, настройку прибора на дому у владельца.

4. Случаи, на которые гарантия не распространяется:

- механические повреждения;
- естественный износ прибора;
- несоблюдение условий эксплуатации или ошибочные действия владельца;
- неправильная установка, транспортировка;
- стихийные бедствия (молния, пожар, наводнение и др.), а также другие причины, независимые от продавца и изготовителя;
- попадание внутрь прибора посторонних предметов, жидкостей, насекомых;
- ремонт или внесение конструктивных изменений неуполномоченными лицами;
- использование прибора в профессиональных целях (нагрузка превышает уровень бытового применения), подключение прибора к питающим телекоммуникационным и кабельным сетям, не соответствующим Государственным техническим стандартам;
- выход из строя перечисленных ниже принадлежностей изделия, если их замена предусмотрена конструкцией и не связана с разборкой изделия:

а) пульты дистанционного управления, аккумуляторные батареи, элементы питания (батарейки), внешние блоки питания и зарядные устройства;

б) расходные материалы и аксессуары (упаковка, чехлы, ремни, сумки, сетки, ножи, колбы, тарелки, подставки, решетки, вертелы, шланги, трубки, щетки, насадки, пылесборники, фильтры, поглотители запаха);

- для приборов, работающих от батареек, – работа с неподходящими или истощенными батарейками;

- для приборов, работающих от аккумуляторов, – любые повреждения, вызванные нарушениями правил зарядки и подзарядки аккумуляторов.

5. Настоящая гарантия предоставляется изготовителем в дополнение к правам потребителя, установленным действующим законодательством, и ни в коей мере не ограничивает их.

6. Производитель не несет ответственности за возможный вред, прямо или косвенно нанесенный продукцией ТМ CENTEK людям, домашним животным, имуществу потребителя и/или иных третьих лиц в случае, если это произошло в результате несоблюдения правил и условий эксплуатации, установки изделия; умышленных и/или неосторожных действий (бездействий) потребителя и/или иных третьих лиц действия обстоятельств непреодолимой силы.

7. При обращении в сервисный центр прием изделия предоставляется только в чистом виде (на приборе не должно быть остатков продуктов питания, пыли и других загрязнений).

Производитель оставляет за собой право изменять дизайн и характеристики прибора без предварительного уведомления.

GENTEK® Air

Талон действителен при наличии всех штампов и отметок / Талон барлык мөртбабдар мен белгилер болган жагдайда жарамды / Талон дейсний при наявносги всех штампов и позначок / Эгерде бердык штамптар жана белгилер бар болсо, купон жарактуу / Կտրուղը վավեր է, եթե առկա են բոլոր աամականիշերը և նշաններ / Купон барча штамптар ва белгилер мавजूд бол'са амал қиладі

Юридический адрес фирмы-продавца / Сатушы фирманың мекемжайы / Юридична адреса фирми-продавця / Сатуучунун юридикалык дарегги / Կաճառող ընկերության իրավաբանական հասցե / Сотувчинг юридик манзил

Фирма-продавец / Фирма-сатушы / Фирма-продавецъ / Сатуучу компания / Կաճառող ընկերու-թյուն / Seller

Гарантийный талон / Кепілдік талоны / Гарантийный талон / Кепілдік картасы / ԵրաճեանքԱՅՅԻՆ ԿՏՐՈՒՆ / Warranty Card

№

ВНИМАНИЕ! Пожалуйста, приобретите от продавца полностью заполнить гарантийный талон и отрывные талоны. Талон действителен при наличии всех штампов и отметок. **НАЗАР!** Сатушудан кепілдік талоны мен үзбелі талондарды толық толтыруды талап етіңіз.

УВАГА! Будь ласка, выкачайте від продавця повністю заповнити гарантійний талон і відривні талони.

НӨҢҮЛ БҮРҮҮЗҮ: Сатуучудан кепилдик талону жана жулуруп кеткен талондорду толугу менен толтуруу берүүсүн сураныбыз. Эгер бердык штамптар жана белгилер бар болсо, купон жарактуу. **ՈՒՇԿՐՈՒԹՅՈՒՆ:** Կաճառողից ավանսներ ամբողջուն-թյանը լրացուել երաճեանքային կտրուկները:

ATTENTION! Please require the Seller to completely fill in the Warranty card and tear-off coupons. The Warranty Card is only valid if

all stamps and

marks are present

on the stamp and

marks on the

stamp and

marks on the

stamp and

marks on the

stamp and

marks on the

stamp and

marks on the

stamp and

marks on the

stamp and

marks on the

stamp and

marks on the

stamp and

marks on the

stamp and

marks on the

stamp and

marks on the

stamp and

marks on the

stamp and

marks on the

stamp and

marks on the

stamp and

marks on the

Издание / Бүйым / Виріб / Серийный номер / Сериялык нөмүр / Серийный номер / Сериялык саны / Улгү / Serial Number

Модель / Model / Модель / Улгү / Утундуг / Model / Дата продажы / Сату күні / Дата продажы / Сатылган күнү / Կաճառարի անվանաթիվը / Date of Sale

ОИО и телефон покупателя / Сатып алушының Т. А. а және телефоны / ПІБ і телефон покупця / Сатып алуучунун аты-жөнү жана телефону / Կտրողի ըրիվ անվանումը և հեռախոսահամարը / Buyer's Name(s), Surname and phone no.

ИЗДЕЛИЕ / БҲЙЫМ / ВИРЬ /
ПРОДУКТ / ԱՊՐԱՆՁ /
PRODUCT

МОДЕЛЬ / МОДЕЛ / МОДЕЛЬ /
ՄԴԼ / ՄՈՂԵԼ / MODEL

СЕРИЙНЫЙ НОМЕР / СЕРИЯЛЬК НӨМՐԻ /
СЕРИЙНИЙ НОМЕР / СЕРИЯЛЬК ՏԱՆԿ /
ՍԵՐԻԱ / SERIAL NUMBER

ДАТА ПРОДАЖИ / САՄԱԿՈՒՆ / ДАТА ПРОДАЖИ /
ՏԱԿՆԱԿՆ ԿՈՒՆ / ՎԱՃԱՆՈՒԹՅԱՆ ԿԵՆՏՐՈՆ
DATE OF SALE

ФИРМА-ПРОДАВЕЦ / ФИРМА-ՏԱՄԱՆԱԿ /
ФИРМА-ПРОДАВЕЦЬ / ՏԱՄԱՆԱԿ ԿՈՄՓԱՆԻԱ /
ՎԱՃԱՆՈՐ ԸՆՎԵՐՈՒԹՅՈՒՆ /
SELLER

М. П.

Данные открытые купоны заполняются представителем сервисного центра / Օսյ յարյալմառն Կուժաճարձի Բրնձնա յեճարյան սերվիս օրգանիզմննն Եճկոժարձի / Даны відкриті купони заповнюються представником сервісного центру, що проводить ремонт виробу / Бул жыртылган талончырду өкүлү талурат тейлөө борбору / Հանրայն Կրօնները լրացվում է ավարտվող վրանորդող օպերատրներն սերվիս օրգանիզմննն / These tear-off coupons shall be filled in by the representative of the service centre

ИЗДЕЛИЕ / БҲЙЫМ / ВИРЬ /
ПРОДУКТ / ԱՊՐԱՆՁ /
PRODUCT

МОДЕЛЬ / МОДЕЛ / МОДЕЛЬ /
ՄԴԼ / ՄՈՂԵԼ / MODEL

СЕРИЙНЫЙ НОМЕР / СЕРИЯЛЬК НӨМՐԻ /
СЕРИЙНИЙ НОМЕР / СЕРИЯЛЬК ՏԱՆԿ /
ՍԵՐԻԱ / SERIAL NUMBER

ДАТА ПРОДАЖИ / САՄԱԿՈՒՆ / ДАТА ПРОДАЖИ /
ՏԱԿՆԱԿՆ ԿՈՒՆ / ՎԱՃԱՆՈՒԹՅԱՆ ԿԵՆՏՐՈՆ
DATE OF SALE

ФИРМА-ПРОДАВЕЦ / ФИРМА-ՏԱՄԱՆԱԿ /
ФИРМА-ПРОДАВЕЦЬ / ՏԱՄԱՆԱԿ ԿՈՄՓԱՆԻԱ /
ՎԱՃԱՆՈՐ ԸՆՎԵՐՈՒԹՅՈՒՆ /
SELLER

М. П.

Данные открытые купоны заполняются представителем сервисного центра / Օսյ յարյալմառն Կուժաճարձի Բրնձնա յեճարյան սերվիս օրգանիզմննն Եճկոժարձի / Даны відкриті купони заповнюються представником сервісного центру, що проводить ремонт виробу / Бул жыртылган талончырду өкүлү талурат тейлөө борбору / Հանրայն Կրօնները լրացվում է ավարտվող վրանորդող օպերատրներն սերվիս օրգանիզմննն / These tear-off coupons shall be filled in by the representative of the service centre



ВЫД РЕМОНТА / ЖӨНДӨУ ТҮРҮ / РЕМОУТТИ ТҮРҮ / ВЫД РЕМОУТ / ՎԵՐԱՆՈՂՈՂԱՄԱՍ ՏՅԱՍՎԿ /
TYPE OF REPAIRS

ДАТА ПОСТУПЛЕНИЯ / ЖӨНДӨҮГЕ ТҮСКЕН КҮНҮ / АЛУУ КҮНҮ/
ДАТА ҲАДХОҶЖЕННҲ / ԵՂՈՂՈՒՅԵԼՈՒ ԱՍՏԱԹՎԿ /
DATE OF RECEIPT

M. П.

ДАТА ВЫДАЧИ / БЕРИЛГЕН КҮНҮ / БЕРИЛГЕН КҮНҮ / ДАТА ВЫДАЧИ/
ԹՈՂՈՂԱԿՄԱՍՄԱՍ ՏԱՍՏԱԹՎԿ / DATE OF RETURN

Данные отрывные купоны предназначены сервисного центра. Они являются неотъемлемой частью каждого купона, сервис организации или компании. Эти отрывные купоны предназначены представителям сервисного центра, что позволяет ремонтировать оборудование. / These tear-off coupons shall be filled in by the representative of the service centre.

ВЫД РЕМОНТА / ЖӨНДӨУ ТҮРҮ / РЕМОУТТИ ТҮРҮ / ВЫД РЕМОУТ / ՎԵՐԱՆՈՂՈՂԱՄԱՍ ՏՅԱՍՎԿ /
TYPE OF REPAIRS

ДАТА ПОСТУПЛЕНИЯ / ЖӨНДӨҮГЕ ТҮСКЕН КҮНҮ / АЛУУ КҮНҮ/
ДАТА ҲАДХОҶЖЕННҲ / ԵՂՈՂՈՒՅԵԼՈՒ ԱՍՏԱԹՎԿ /
DATE OF RECEIPT

M. П.

ДАТА ВЫДАЧИ / БЕРИЛГЕН КҮНҮ / БЕРИЛГЕН КҮНҮ / ДАТА ВЫДАЧИ/
ԹՈՂՈՂԱԿՄԱՍՄԱՍ ՏԱՍՏԱԹՎԿ / DATE OF RETURN

Данные отрывные купоны предназначены представителям сервисного центра. Они являются неотъемлемой частью каждого купона, сервис организации или компании. Эти отрывные купоны предназначены представителям сервисного центра, что позволяет ремонтировать оборудование. / These tear-off coupons shall be filled in by the representative of the service centre.