

CENTEK[®] *air*

CT-65I09 | CT-65I12 | CT-65I18 | CT-65I24



РУКОВОДСТВО ПОЛЬЗОВАТЕЛЯ

СПЛИТ-СИСТЕМА КОНДИЦИОНИРОВАНИЯ ВОЗДУХА



INVERTER

Уважаемый покупатель!

Поздравляем Вас с приобретением

системы кондиционирования воздуха TM CENTEK!

Пожалуйста, перед началом эксплуатации внимательно изучите данную инструкцию, которая содержит важную информацию о правильной и безопасной эксплуатации прибора. Позаботьтесь о сохранности данной инструкции. Изготовитель не несет ответственности в случае использования прибора не по прямому назначению и при несоблюдении правил и условий, указанных в настоящей инструкции, а также в случае попыток неквалифицированного ремонта прибора. Систему кондиционирования воздуха типа сплит (далее – сплит-система) должны монтировать только квалифицированные специалисты.

Пожалуйста, не пытайтесь произвести монтаж самостоятельно. Неквалифицированный монтаж может привести к неправильной работе прибора или выходу его из строя!

НАЗНАЧЕНИЕ ПРИБОРА

Для поддержания комфортной температуры в помещении.

1. МЕРЫ БЕЗОПАСНОСТИ

Приобретенный Вами прибор соответствует всем официальным стандартам безопасности, применимым к системам кондиционирования воздуха в Российской Федерации.

Во избежание возникновения ситуаций, опасных для жизни и здоровья, а также преждевременного выхода прибора из строя необходимо строго соблюдать перечисленные ниже условия:

- Используйте соответствующий источник питания согласно информации, указанной в паспортных данных, в противном случае могут произойти серьезные сбои в работе прибора или может возникнуть пожар.
- Ваша сеть электропитания обязательно должна иметь заземление.
- Не допускайте загрязнение вилки электропитания. Всегда плотно вставляйте вилку в розетку электросети. По причине загрязненной или неплотно вставленной вилки может произойти возгорание или поражение электротоком.
- Если вы длительное время не используете прибор, в целях безопасности выньте вилку из розетки.
- Во время работы прибора не пытайтесь отключить его, используя автоматический выключатель или вытаскивая вилку из розетки – в результате искры может возникнуть пожар.
- Вилка электропитания должна быть плотно вставлена в розетку. В противном случае это может привести к поражению электрическим током, перегреву и даже возгоранию.
- Не сплутывайте, не сжимайте и не тяните за сетевой шнур – это может привести к его повреждению. Неисправный сетевой шнур может привести к поражению электрическим током или к пожару.
- Не используйте удлинители и не включайте прибор в розетку, в которую включены другие потребители электроэнергии.
- При возникновении неполадок сначала отключите прибор при помощи пульта дистанционного управления (ПДУ), а затем отключите его от электросети.
- Не трогайте поворачивающиеся лопасти. Они могут зажать ваш палец, а также это может привести к повреждению деталей прибора.
- Не прикасайтесь к кнопкам на внутреннем блоке прибора влажными руками.

- Никогда не вставляйте палки и другие посторонние предметы в отверстия на корпусе прибора во время его работы – это может привести к травме и выходу прибора из строя.
- Не устанавливайте никакие предметы (особенно сосуды с водой либо другими жидкостями) на наружный или внутренний блок прибора.
- Не промывайте прибор водой – это может привести к поражению электротоком.
- При одновременной работе прибора и приборов с открытым пламенем (газовая плита и т.п.) следует часто проветривать помещение. Недостаточное проветривание может привести к нехватке кислорода.
- Не допускается попадание потока воздуха на газовые горелки и плиты.
- Никогда не допускайте детей к работе с прибором.

ОСТОРОЖНО!

- Не устанавливайте прибор под прямыми солнечными лучами.
- Не блокируйте входные или выходные воздушные отверстия – это снизит охлаждающую или нагревающую способности и может привести к выходу прибора из строя.
- Длительное пребывание под потоком холодного воздуха приведет к ухудшению вашего физического состояния и вызовет проблемы со здоровьем.
- После использования прибора проветривайте помещение.
- Во время работы прибора закройте окна и двери, иначе охлаждающая и нагревающая способности будут снижены.
- Данный прибор запрещается устанавливать в помещениях с повышенной влажностью, а также в местах выделения паров агрессивных химических веществ!
- При повреждении сетевого шнура или иного другого узла прибора немедленно отключите его от электрической сети. При повреждении шнура питания его замену во избежание опасности должен производить изготовитель, сервисная служба или аналогичный квалифицированный персонал. В случае неквалифицированного вмешательства в устройство прибора или несоблюдении перечисленных в данном руководстве правил эксплуатации прибора гарантия аннулируется.
- Прибор не предназначен для использования лицами (включая детей) с пониженными физическими, сенсорными или умственными способностями или при отсутствии у них жизненного опыта или знаний, если они не находятся под присмотром или не проинструктированы об использовании прибора лицом, ответственным за их безопасность. Дети должны находиться под присмотром для недопущения игры с прибором.
- Особые условия по перевозке (транспортировке), реализации сплит-систем: транспортировать наружные блоки кондиционеров необходимо ТОЛЬКО в вертикальном положении, внутренние блоки могут быть размещены при перевозке как горизонтально, так и вертикально. Неправильная перевозка может грозить прибору заломом трубок, а также перетеканием компрессорного масла по магистрали фреонаокутура. Все эти факторы провоцируют некорректную работу оборудования и его преждевременный выход из строя. Если внешний блок сплит-системы все-таки транспортировался в горизонтальном положении (но ни в коем случае не вверх дном!), его необходимо перед установкой на несколько часов разместить вертикально, не вынимая из заводской упаковки.

ВНИМАНИЕ!

- Данная система кондиционирования воздуха может использоваться только в бытовых целях!
- При возникновении чрезвычайной ситуации в работе прибора (запах гари, посторонний шум и т.п.) немедленно отключите его от электросети.
- Риск поражения электротоком! Никогда не пытайтесь произвести самостоятельный ремонт прибора – это может привести к поражению электротоком.

2. КОМПЛЕКТНОСТЬ

- Система кондиционирования воздуха типа «Сплит»:
 - Наружный блок – 1 шт.
 - Внутренний блок – 1 шт.
- Монтажная панель внутреннего блока – 1 шт.
- Пульт дистанционного управления (ПДУ) – 1 шт.
- Средства для монтажа (лента ПВХ, гусак, сливная гофрированная труба, декоративное пластиковое кольцо, 4 накидные гайки, монтажная мастика) – 1 комплект
- Руководство пользователя – 1 шт.
- Фильтры:
 - Компонентный фильтр (угольный, формальдегидный, витаминный) – 1 шт.
 - Сетчатый фильтр – 2 шт.
- Поставляются опционально:
 - Батарея для ПДУ – 2 шт.
 - Антибактериальный фильтр – 1 шт.
 - Фильтр с ионами серебра (silver-ion) – 1 шт.
 - Каталитический фильтр – 1 шт.

3. ОПИСАНИЕ ПРИБОРА

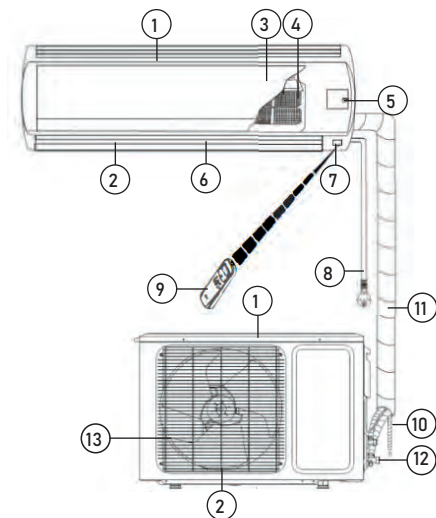
УСТРОЙСТВО СПЛИТ-СИСТЕМЫ

Внутренний блок

1. Выходное воздушное отверстие
2. Входное воздушное отверстие
3. Лицевая панель
4. Воздушные фильтры
5. Кнопка ручного запуска
6. Жалюзи
7. Приемник сигнала
8. Шнур питания
9. ПДУ
10. Дренажный шланг
11. Хладагент/Труба для жидкости

Наружный блок

12. Отсечный клапан
13. Решетки выходных воздушных отверстий



4. УПРАВЛЕНИЕ ПРИБОРОМ ФУНКЦИЯ РУЧНОГО ЗАПУСКА

Если пульт дистанционного управления был утерян или сели батарейки, вы можете воспользоваться кнопкой ручного запуска.

Для этого аккуратно приподнимите переднюю панель внутреннего блока и одновременно нажмите кнопку ручного запуска (3). Сплит-система начнет работать в автоматическом режиме (AUTO). Повторное нажатие на кнопку ручного запуска приведет к выключению прибора.



ПУЛЬТ ДИСТАНЦИОННОГО УПРАВЛЕНИЯ

Подробную информацию по использованию пульта дистанционного управления можно скачать, отсканировав QR-код.

УСТАНОВКА И ЗАМЕНА БАТАРЕЙ

Для питания ПДУ используются две батареи типа AAA. Отодвиньте крышку отсека элементов питания и вставьте батареи в соответствии с символами «+» и «-», указанными на стенке отсека. Для замены батарей проделайте ту же операцию.

Примечания

1. При замене не используйте старые батареи или батареи других типов – это может привести к нарушению нормальной работы ПДУ.
2. Если Вы не пользуетесь ПДУ более 1 месяца, извлеките батареи из ПДУ, так как они могут протечь и повредить ПДУ.
3. При ежедневной эксплуатации прибора срок службы элементов питания составляет около 6 месяцев.
4. Производите замену батарей, если отсутствует звуковое подтверждение приема команд дистанционного управления или пропал значок передачи сигнала.

5. ТЕХНИЧЕСКОЕ ОБСЛУЖИВАНИЕ И УХОД ЗА ПРИБОРОМ

ВНИМАНИЕ! Перед обслуживанием прибора отключите его от электросети.

УХОД ЗА ПЕРЕДНЕЙ ПАНЕЛЬЮ БЛОКА

Тщательный уход и своевременная чистка прибора продлевают срок его службы и экономят электроэнергию.

Обратите внимание на следующие советы при чистке:

- когда Вы протираете прибор, становитесь на устойчивую поверхность, иначе при падении вы можете повредить прибор или нанести себе травму;
- во избежание травм при снятии передней панели не прикасайтесь к металлическим деталям корпуса;
- при чистке передней панели прибора и пульта дистанционного управления в случае, если не удается удалить загрязнение сухой салфеткой, воспользуйтесь влажной салфеткой.

Примечание:

1. Не промывайте прибор и ПДУ под водой!
2. Не используйте для чистки спиртосодержащие жидкости, бензин, масла или полирольные средства.
3. Не оказывайте сильного давления на поверхность передней панели, это может привести к ее падению.
4. Не используйте для чистки абразивные чистящие средства или металлические мочалки во избежание повреждения поверхности корпуса прибора.
5. Температура воды не должна превышать 45 °С. Это может привести к деформации или потере цвета пластика.

Чистка воздушного фильтра

1. Поднимите переднюю панель до упора, затем поднимите выступающую часть воздушного фильтра и выньте его.
2. Очистите фильтр с помощью пылесоса или промойте водой. Если фильтр сильно загрязнен, то промойте его теплой водой с использованием мягкого моющего средства. Тщательно просушите фильтр в затененном месте.
3. Установите фильтр на место и закройте переднюю панель.

ТЕХНИЧЕСКОЕ ОБСЛУЖИВАНИЕ

В конце сезона

Необходимо провести следующие действия:

- включите на длительное время сплит-систему в режиме «ВЕНТИЛЯЦИЯ»;
- после этого отключите прибор от сети;
- очистите воздушный фильтр;
- протрите внутренний и наружный блоки мягкой сухой салфеткой;
- выньте батареи из ПДУ.

В начале сезона

Необходимо выполнить следующие действия:

- убедитесь, что места забора и выпуска воздуха на внутреннем и наружном блоках не заблокированы;
- убедитесь в отсутствии ржавчины и коррозии на наружном блоке;
- убедитесь, что воздушный фильтр очищен;
- подключите прибор к сети;
- установите батареи в ПДУ.

6. ВОЗМОЖНЫЕ НЕИСПРАВНОСТИ И МЕТОДЫ ИХ УСТРАНЕНИЯ

Прибор не включается	Проверьте подключение к сети. Сработало защитное устройство, попытайтесь включить кондиционер не менее чем через 3 минуты. Низкое или высокое напряжение в сети. Проверьте, может быть, выставлена работа по таймеру
Кондиционер не реагирует на команды с пульта управления	Возможно, это влияние электромагнитных помех. Попробуйте отключить электропитание кондиционера и через 1 минуту подать его снова. Убедитесь, что пульт находится в зоне действия сигнала. Проверьте батареи дистанционного пульта, замените их при необходимости. Проверьте, не поврежден ли пульт
Снизилась эффективность охлаждения или обогрева	Проверьте корректность установленной целевой температуры. Проверьте, не перекрыты ли входные и выходные отверстия внутреннего блока. Проверьте степень загрязнения воздушного фильтра, теплообменника и вентилятора внутреннего блока, выполните очистку при необходимости. Убедитесь, что теплый/холодный воздух не поступает в открытое окно или дверь. Проверьте корректность установленной скорости вентилятора. При высокой температуре наружного воздуха эффективность охлаждения может быть недостаточной. При низкой температуре наружного воздуха эффективность обогрева может быть недостаточной. Проверьте наличие в помещении дополнительных источников тепла
Задержка при переключении режимов работы	Смена режимов работы в ходе эксплуатации может занимать до 3-х минут
Задержка при включении режима «Обогрев»	Данная задержка от 2 до 5 минут необходима для прогрева теплообменника внутреннего блока (не является неисправностью)
Появление постороннего запаха	Кондиционер может усиливать запахи, присутствующие в помещении, такие как сигаретный дым, парфюмерия, от мебели и т. д. Проконсультируйтесь с сервисным центром, если запах сохраняется продолжительное время
От внутреннего блока слышен звук текущей или булькающей воды	Звуки вызваны протекающим по трубам и кипящим хладагентом внутри внутреннего блока (не является неисправностью)
От внутреннего блока слышно потрескивание	Потрескивание объясняется расширением или сжатием передней панели и других деталей прибора вследствие изменения температуры (не является неисправностью)
От внутреннего блока слышен слабый механический звук	Звук появляется при включении/выключении вентилятора внутреннего блока (не является неисправностью)
От внутреннего блока слышен шипящий звук	Звук появляется при изменении потока хладагента (не является неисправностью)
Изменение цвета внутреннего блока	Под воздействием различных факторов (например, ультрафиолетового излучения, температуры и пр.) пластиковый корпус может изменить цвет, что не отразится на функциональных характеристиках устройства (не является неисправностью)
Туман у отверстия выхода воздуха внутреннего блока	Если в помещении высокая влажность и температура воздуха, то на выходе из кондиционера может образовываться туман. Он пропадет через некоторое время работы, по мере снижения температуры в помещении

Из наружного блока вытекает вода	Это конденсат с теплообменника наружного блока, образовавшийся при работе в режиме обогрева или при включении режима оттаивания (не является неисправностью)
----------------------------------	--

7. МОНТАЖ СПЛИТ-СИСТЕМЫ ВЫБОР МЕСТА УСТАНОВКИ НАРУЖНОГО БЛОКА

Для размещения наружного блока выберите место, способное выдержать его вес и вибрацию, где шум и потоки воздуха, создаваемые во время его работы, не будут усиливаться и причинять беспокойство самому пользователю и его соседям. Должно обеспечиваться достаточное свободное пространство для установки наружного блока на место эксплуатации и последующего его обслуживания.

Должно обеспечиваться достаточное свободное пространство не мешающее циркуляции воздуха, а со сторон забора и выброса воздуха наружным блоком не должно быть препятствий. Должно исключаться воздействие на наружный блок сильных ветров. Должно минимизироваться воздействие на наружный блок прямого солнечного света и осадков. В районах с сильными снегопадами рекомендуется установка защитных козырьков и ограждений. Должно обеспечиваться расстояние не менее 3 метров от наружного блока до радио- и телевизионных приемников, для уменьшения вероятности создания помех изображению и звуку при его работе. Наружный блок должен быть установлен строго горизонтально. Опоры крепления наружного блока должны быть надежно закреплены. Из наружного блока может течь жидкость, следует исключить близкое расположение предметов, которые могут пострадать от влаги.

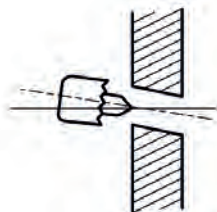
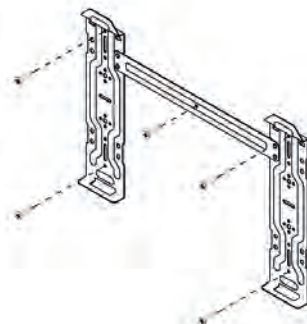
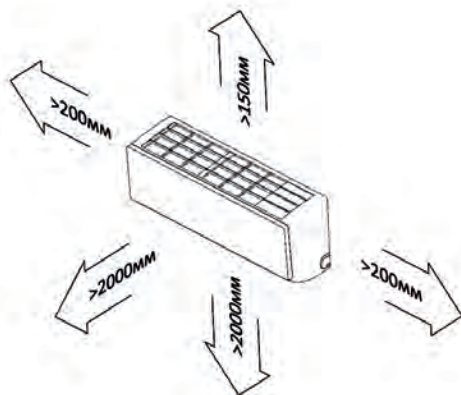
При эксплуатации кондиционера при низких температурах наружного воздуха следует соблюдать следующие правила:

- Запрещается устанавливать наружный блок в местах, где воздухозаборное/воздуховыпускное отверстия могут находиться под непосредственным воздействием ветра.
- Во избежание воздействия ветра наружный блок необходимо устанавливать так, чтобы воздухозаборное отверстие было обращено к стене, а со стороны воздухозаборного отверстия рекомендуется установить ветрозащитную перегородку.
- Для исключения заноса наружного блока снегом необходимо предусмотреть место его установки выше уровня снегового покрова.

ВЫБОР МЕСТА УСТАНОВКИ ВНУТРЕННЕГО БЛОКА

Для размещения внутреннего блока выберите место, способное выдержать его вес и вибрацию. Должно обеспечиваться достаточное свободное пространство для установки внутреннего блока на место эксплуатации и последующего его обслуживания.

Должно обеспечиваться достаточное свободное пространство не мешающее циркуляции воздуха, а со стороны выброса воздуха внутренним блоком не должно быть препятствий. Должно обеспечиваться расстояние не менее 1 метра от внутреннего блока до радио- и телевизионных приемников, для уменьшения вероятности создания помех изображению и звуку при его работе. Должно минимизироваться воздействие на внутренний блок прямого солнечного света и других источников тепла. Внутренний блок должен быть установлен строго горизонтально. Монтажный кронштейн внутреннего блока должен быть надежно закреплен.



ВЫПОЛНЕНИЕ ОТВЕРСТИЯ В СТЕНЕ

Определите месторасположение отверстия в стене.

Перед выполнением отверстия убедитесь в отсутствии в стене скрытых электрических кабелей и трубопроводов.

Под небольшим углом в сторону наружного блока выполните отверстие диаметром 60/80 мм. При необходимости установите гильзу.

Таблица 1. ТРУБОПРОВОДЫ ХЛАДАГЕНТА, ОГРАНИЧЕНИЯ ПО ДЛИНАМ И ПЕРЕПАДАМ ВЫСОТ

Мин. длина трубы (м)	Максимально допустимая длина трубы без дополнительной заправки хладагента (м)	Предельно допустимая длина трубы (м)	Предельно допустимая высота между внутр. и внеш. блоками (м)	Количество дополнительного хладагента (г/м)	
				< 12000 BTU/h	> 18000 BTU/h
2	5	модели: 9/12 - 20 метров, 18/24 - 25 метров	модели: 9/12 - 8 метров, 18/24 - 10 метров	15	15

ПОДКЛЮЧЕНИЕ МЕЖБЛОЧНОГО ЭЛЕКТРИЧЕСКОГО КАБЕЛЯ И КАБЕЛЯ ЭЛЕКТРОПИТАНИЯ

Развальцовка труб хладагента

Правильно отрежьте с помощью трубореза медную трубу необходимой длины. Полностью удалите заусенцы с разрезанного поперечного сечения трубы. При удалении заусенцев наклоните трубу срезом вниз, чтобы удаляемые заусенцы не попали внутрь трубы. Наденьте на трубу конусную гайку соответствующего размера. Будьте внимательны, после развальцовки насадка гайки невозможна. Выполните развальцовку при помощи специального инструмента, с соблюдением всех правил выполнения данных работ. Проверьте получившуюся развальцовку, она должна быть одинаковой длины и с ровным краем по всему диаметру, с блестящей внутренней поверхностью без царапин. При обнаружении дефекта обрежьте развальцованный участок и выполните развальцовку повторно.

Подключение труб хладагента

Совместите центральные оси трубопроводов и вручную затяните до упора накидную конусную гайку.

Зафиксируйте штуцер гаечным ключом, затяните накидную конусную гайку динамометрическим ключом, соблюдая крутящий момент, указанный в таблице 2.

Таблица 2

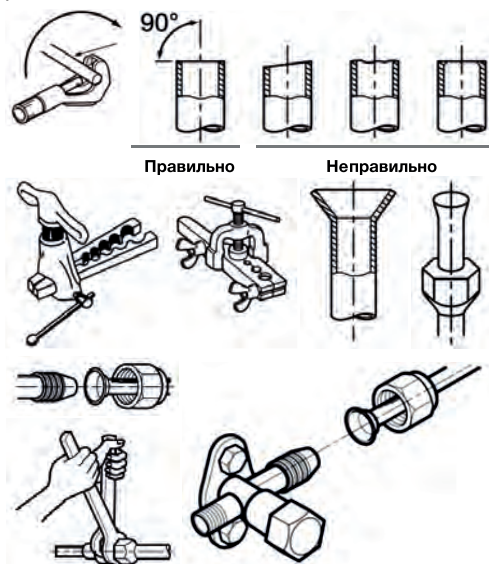
Размер трубы (мм)	Крутящий момент (Н. м)
φ 6.35 (1/4")	15-25
φ 9.52 (3/8")	35-40
φ 12.70 (1/2")	45-60

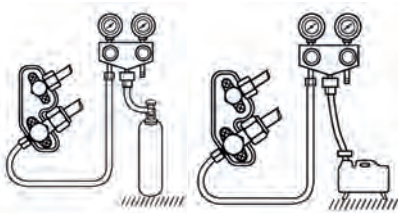
Снимите защитные крышки сервисных панелей наружного и внутреннего блоков. Ослабьте винты клеммных колодок и подсоедините соответствующим образом межблочный электрический кабель и кабель электропитания (некоторые модели внутренних блоков могут поставляться с уже подключенным к внутреннему блоку кабелем электропитания с электрической вилкой).

Подключение заземляющего провода произведите винтами к отдельно расположенным на сервисных панелях резьбовым отверстиям. Следите за правильностью подключения проводов. Плотно затяните винты клеммных колодок для предотвращения их ослабления. Убедитесь в неподвижности закрепленных проводов, потянув за них. Закрепите межблочный электрический кабель в проводные зажимы. Установите защитные крышки сервисных панелей наружного и внутреннего блоков.

Изоляция трубопроводов и обмотка лентой

Трубы хладагента должны быть проложены в теплоизоляции. Места соединения труб хладагента, включая клапаны наружного блока, должны быть теплоизолированы. Дренажная труба, при расположении ее в помещении, должна быть проложена в теплоизоляции. Используя ленту, плотно оберните трубы хладагента, дренажную трубу (шланг) и межблочный электрический кабель. Дренажная труба (шланг) должна быть расположена в самом низу связки.





Процедуры проверки и вакуумирования

Убедитесь в правильности подключения трубопроводов хладагента и электрических кабелей. Снимите заглушки с клапанов газового и жидкостного трубопроводов хладагента наружного блока.

Убедитесь, что клапаны газового и жидкостного трубопроводов хладагента наружного блока закрыты. Подключите манометрический коллектор и баллон с азотом к сервисному порту газового трубопровода хладагента наружного блока. Баллон следует подключать через понижающий редуктор. Не допускается использование сжатого воздуха по причине высокого содержания в нем влаги. Заполните систему азотом до давления 4,15 МПа. Во избежание попадания в систему жидкого азота, расположите баллон клапаном вверх.

Проверьте все выполненные соединения трубопроводов на наличие утечки с помощью, например, мыльного раствора. В случае обнаружения утечки ее необходимо устранить.

По истечении 10-15 минут проверьте давление в системе. В случае его падения необходимо выяснить причину. Отключите баллон с азотом манометрического коллектора. Откачайте азот из системы.

Подключите к манометрическому коллектору вакуумный насос. Включите вакуумный насос. Создайте вакуум в системе до разрежения $-0,101$ МПа. По истечении 5-10 минут проверьте разрежения в системе. В случае его уменьшения необходимо выяснить причину. Отключите вакуумный насос от манометрического коллектора. Правильно используйте манометрический коллектор и вакуумный насос. Для этого, перед их использованием, обратитесь к инструкции по эксплуатации для каждого инструмента.

Полностью откройте клапаны трубопроводов хладагента наружного блока, сначала жидкостного, а затем газового.

Отключите манометрический коллектор от сервисного порта газового трубопровода хладагента наружного блока. Установите заглушки на клапаны газового и жидкостного трубопроводов хладагента наружного блока.

Заправка хладагентом

Данные модели поставляются с наружными блоками, заправленными хладагентом R32. Системы не требуют добавления хладагента при длинах трубопроводов не превышающих ранее указанных ограничений.

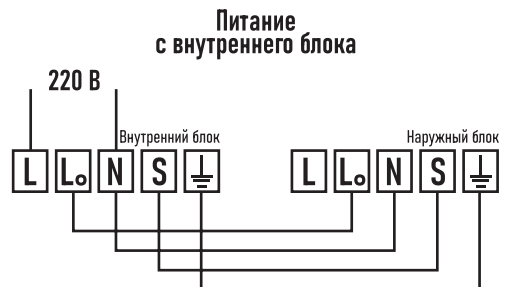
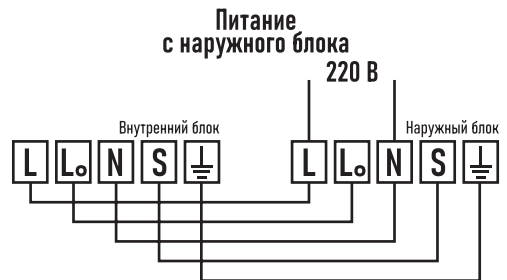
Пробный пуск

Включите электроснабжение кондиционера. С помощью беспроводного пульта управления включите кондиционер и проверьте его работоспособность в различных режимах. Необходимо учесть, что оценку эффективности работы кондиционера необходимо производить не ранее чем через 15-20 минут после первого включения.

ТАБЛИЦА КОДОВ НЕИСПРАВНОСТЕЙ

E1	Ошибка датчика комнатной температуры воздуха
E2	Ошибка датчика температуры теплообменника наружного блока
E3	Ошибка датчика температуры теплообменника внутреннего блока
E4	Неисправность электродвигателя вентилятора внутреннего блока
E5	Ошибка линии связи между наружным и внутренним блоками
F0	Неисправность электродвигателя вентилятора наружного блока
F1	Ошибка IPM-модуля (Intelligent Power Module)
F2	Ошибка PFC-модуля
F3	Ошибка работы компрессора
F4	Ошибка датчика температуры линии нагнетания компрессора
F5	Срабатывание защиты от перегрузки компрессора
F6	Ошибка датчика наружной температуры воздуха
F7	Срабатывание защиты от низкого или высокого напряжения электроснабжения
F8	Ошибка линии связи модулей наружного блока
F9	Ошибка модуля EEPROM (Electrically Erasable Programmable Read Only Memory)
FA	Ошибка датчика температуры линии всасывания (неисправность 4-х ходового клапана)

ЭЛЕКТРИЧЕСКАЯ СХЕМА ПОДКЛЮЧЕНИЯ



8. ТЕХНИЧЕСКИЕ ХАРАКТЕРИСТИКИ

МОДЕЛЬ			65109	65112	65118	65124
Источник питания		В/Гц	рекомендованный диапазон - 220-240 /-50, допустимый - 160-260 /-50			
Охлаждение	Производительность	ВТУ/h	9212	12942	18425	24861
		Вт	2840 (600-3800)	3520 (800-4100)	5400 (1300-5800)	7280 (1800-7400)
	Ном. мощность	Вт	800 (100-1600)	1180 (100-1600)	1700 (500-2200)	2200 (230-2760)
	Ном. ток	А	3.8 (0.7-7.8)	5.6 (0.7-7.8)	7.5 (2.3-10)	10 (1-12)
	SEER		6.2	6.1	7.3	6.3
Обогрев	Производительность	ВТУ/h	9895	12966	19108	24567
		Вт	2920 (800-4200)	3750 (1000-4100)	5580 (1300-6000)	7400 (1800-8200)
	Ном. мощность	Вт	850 (300-1600)	1100 (300-1600)	1600 (500-2200)	2200 (230-2530)
	Ном. ток	А	4.1 (1.5-8.0)	4.9 (1.5-8.0)	7.0 (2.3-10)	9.5 (1-11)
	SCOP		5.1	5.1	5.1	5.1
Циркуляция воздуха		(м³/ч)	500	650	880	1150
Компрессор	Тип		Инвертор	Инвертор	Инвертор	Инвертор
	Производитель		TOSHIBA/GMCC	TOSHIBA/GMCC	TOSHIBA/GMCC	SANYO
Хладагент			R32	R32	R32	R32
Заправка хладагента		г	560	560	1030	1300
Макс. давление на выходе/всасывания		МПа	4.3/2.5	4.3/2.5	4.3/2.5	4.3/2.5
Предохранитель			плавкий / 3.15 А / 250 В			
Пусковой конденсатор			СВВ65 25 мкФ / 450 В / -50/60 Гц			
Уровень шума (внутр. блок)		дБ(А)	22	24	28	30
Внутренний блок	Габариты (ШxВxГ)	мм	761x295x200	761x295x200	960x316x212	1090x328x227
	Упаковка (ШxВxГ)	мм	825x367x277	825x367x277	1020x377x307	1155x397x312
	Вес нетто	кг	7.5	7.5	11	12.5
	Вес брутто	кг	9	9	12.5	14
Уровень шума (наружный блок)		дБ(А)	49	50	53	55
Наружный блок	Габариты (ШxВxГ)	мм	705x530x279	705x530x279	785x555x300	900x700x350
	Упаковка (ШxВxГ)	мм	825x595x345	825x595x345	888x590x367	1020x770x430
	Вес нетто	кг	22.5	23.5	28	39
	Вес брутто	кг	24.5	25.5	30	41
Класс гидроизоляции (внутр./наруж. блок)			IPX0/IPX4	IPX0/IPX4	IPX0/IPX4	IPX0/IPX4
Класс электробезопасности (внутр./наруж. блок)		Class	I/I	I/I	I/I	I/I
Рабочая температура		°C	16...32	16...32	16...32	16...32
Рабочий диапазон температуры (охл./обогрев)		°C	+16...+49/-15...+30	+16...+49/-15...+30	+16...+49/-15...+30	+16...+49/-15...+30
Класс энергоэффективности			A++	A++	A++	A++

9. ЗАЩИТА ОКРУЖАЮЩЕЙ СРЕДЫ, УТИЛИЗАЦИЯ ПРИБОРА

ЗАЩИТА ОКРУЖАЮЩЕЙ СРЕДЫ

Упаковка, сам прибор сделаны из материалов, которые могут быть использованы повторно. По возможности при утилизации выбрасывайте их в контейнер, предназначенный для повторно используемых материалов.

УТИЛИЗАЦИЯ ПРИБОРА

Прибор по окончании срока службы может быть утилизирован отдельно от обычного бытового мусора. Его можно сдать в специальный пункт приема электронных приборов и электроприборов на переработку. Материалы перерабатываются в соответствии с их классификацией. Сдав этот прибор по окончании его срока службы на переработку, Вы внесете большой вклад в защиту окружающей среды. Список пунктов приема электронных приборов и электроприборов на переработку Вы можете получить в муниципальных органах государственной власти.

10. ИНФОРМАЦИЯ О СЕРТИФИКАЦИИ, ГАРАНТИЙНЫЕ ОБЯЗАТЕЛЬСТВА

Товар сертифицирован в соответствии с законом «О защите прав потребителей». Этот прибор соответствует всем официальным национальным стандартам безопасности, применимым к электроприборам в Российской Федерации.

Установленный производителем в порядке п. 2 ст. 5 Федерального закона РФ «О защите прав потребителей» срок службы для данного изделия составляет 10 лет с даты реализации конечному потребителю при условии, что изделие используется в строгом соответствии с настоящей инструкцией по эксплуатации и применимыми техническими стандартами. Дата производства изделия указана в серийном номере (2 и 3 знаки – год, 4 и 5 знаки – месяц производства). Серийный номер находится на корпусе прибора. При возникновении вопросов по обслуживанию прибора или в случае его неисправности обратитесь в авторизованный сервисный центр TM CENTEK. Адрес центра можно найти на сайте <https://centek.ru/servis>. Способы связи с сервисной поддержкой: тел: +7 (988) 24-00-178, VK: vk.com/centek_krd. Генеральный сервисный центр ООО «Ларина-Сервис», г. Краснодар. Тел.: +7 (861) 991-05-42. Название организации, принимающей претензии в Казахстане: TOO «Moneytor», г. Нур-Султан, ул. Жанибека Тархана, д. 9, крыльцо 5. Тел.: +7 (707) 858-65-29, +7 (701) 340-09-57.

Продукция имеет сертификат соответствия:

№ ЕАЭС RU С-CN.ВЕ02.В.03454/21 от 20.02.2021 г.



11. ИНФОРМАЦИЯ О ПРОИЗВОДИТЕЛЕ, ИМПОРТЕРЕ

Импортер: ООО «Ларина-Электроникс». Адрес: Россия, 350080, г. Краснодар, ул. Демуса, 14. Тел.: +7 (861) 2-600-900.

УВАЖАЕМЫЙ ПОТРЕБИТЕЛЬ!

Срок гарантии на все приборы составляет 36 месяцев с даты реализации конечному потребителю. Данным гарантийным талоном производитель подтверждает исправность данного прибора и берет на себя обязательство по бесплатному устранению всех неисправностей, возникших по вине производителя.

УСЛОВИЯ ГАРАНТИЙНОГО ОБСЛУЖИВАНИЯ

1. Гарантия действует при соблюдении следующих условий оформления:

- правильное и четкое заполнение оригинального гарантийного талона изготовителя с указанием наименования модели, ее серийного номера, даты продажи, при наличии печати фирмы-продавца и подписи представителя фирмы-продавца в гарантийном талоне, печатей на каждом отрывном купоне, подписи покупателя.

Производитель оставляет за собой право на отказ в гарантийном обслуживании в случае непредоставления вышеуказанных документов, или если информация в них будет неполной, неразборчивой, противоречивой.

2. Гарантия действует при соблюдении следующих условий эксплуатации:

- использование прибора в строгом соответствии с инструкцией по эксплуатации;
 - соблюдение правил и требований безопасности.
3. Гарантия не включает в себя периодическое обслуживание, чистку, установку, настройку прибора на дому у владельца.
4. Случаи, на которые гарантия не распространяется:
- механические повреждения;
 - естественный износ прибора;
 - несоблюдение условий эксплуатации или ошибочные действия владельца;
 - неправильная установка, транспортировка;
 - стихийные бедствия (молния, пожар, наводнение и др.), а также другие причины, независящие от продавца и изготовителя;
 - попадание внутрь прибора посторонних предметов, жидкостей, насекомых;
 - ремонт или внесение конструктивных изменений неуполномоченными лицами;
 - использование прибора в профессиональных целях (нагрузка превышает уровень бытового применения), подключение прибора к питающим телекоммуникационным и кабельным сетям, не соответствующим Государственным техническим стандартам;
 - выход из строя перечисленных ниже принадлежностей изделия, если их замена предусмотрена конструкцией и не связана с разборкой изделия:

а) пульты дистанционного управления, аккумуляторные батареи, элементы питания (батарейки), внешние блоки питания и зарядные устройства;

б) расходные материалы и аксессуары (упаковка, чехлы, ремни, сумки, сетки, ножи, колбы, тарелки, подставки, решетки, вертелы, шланги, трубки, щетки, насадки, пылесборники, фильтры, поглотители запаха);

- для приборов, работающих от батареек, – работа с неподходящими или истощенными батарейками;

- для приборов, работающих от аккумуляторов, – любые повреждения, вызванные нарушениями правил зарядки и подзарядки аккумуляторов.

5. Настоящая гарантия предоставляется изготовителем в дополнение к правам потребителя, установленным действующим законодательством, и ни в коей мере не ограничивает их.

6. Производитель не несет ответственности за возможный вред, прямо или косвенно нанесенный продукцией TM CENTEK людям, домашним животным, имуществу потребителя и/или иных третьих лиц в случае, если это произошло в результате несоблюдения правил и условий эксплуатации, установки изделия; умышленных и/или неосторожных действий (бездействий) потребителя и/или иных третьих лиц действия обстоятельство непреодолимой силы.

GENTEK® Air

Талон действителен при наличием всех штампов и отметок / Талон барлык мөртбабдар мен белгилер болган жагдайда жарамды / Талон дейсний при наявносги всіх штампів і позначок / Эгерде бардык штамптар жана белгилер бар болсо, купон жарактуу / Կտրոնը վավեր է, եթե առկա են բոլոր աամականիշերը և նշաններ / Купон барча штамптар ва белгилар мавजूд бол'са амал қилади

Юридический адрес: фирманың-продаваа / Сатушы фирманың мекежесіайы /
Юридична адреса: фирми-продавця / Сатуучунун юридикалык дареги /
Վաճառող ընկերության իրավաբանական հասցեն /
Sotuvchining yuridik manzili

Фирма-продавец / Фирма-сатушы / Фирма-продавецъ /
Сатуучу компания / Վաճառող ընկերու-թյուն /
Seller

Гарантийный талон / Кепилдик талоны / Гарантийный талон /
Кепилдик картасы / Երաշխիքագիր / ԿՏՐՈՆ /
Warranty Card

№

ВНИМАНИЕ! Пожалуйста, приобретите от продавца полностью заполнить гарантийный талон и отрывные талоны. Талон действителен при наличии всех штампов и отметок.
НАЗАР! Сатушыдан кепилдик талоны мен үзбелі талондарды толық толтыруды талап етіңіз.

УВАГА! Будь ласка, выкачайте від продавця повністю заповнити гарантійний талон і відривні талони.

ՈՒՇԱԿՈՒԹՅՈՒՆ: Сатуучудан кепилдик талону жана жулуруп кеткен талондорду толугу менен толтуруу берүүсүн сураныбыз. Эгер бардык штамптар жана белгилер бар болсо, купон жарактуу.
ՈՒՇԱԿՈՒԹՅՈՒՆ: Վաճառողից ավանսներ ամրոտջու-թյանը լրացվել երաշխիքային կտրոնները:

ATTENTION! Please require the Seller to completely fill in the Warranty card and tear-off coupons. The Warranty Card is only valid if completed with all stamps and records.

Издание / Бүйым / Виріб /
Продукт / Ապրանք /
Product

Серийный номер / Сериялык нөмірі /
Серийный номер / Сериялык саны /
Արդիш / Serial Number

Модель / Модели / Модель /
Үлгү / Մոդել / Model

Дата продаж / Сату күні / Дата продаж /
Сатылган күнү / Վաճառք անшաթիվը /
Date of Sale

ОИО и телефон покупателя / Сатып алушының Т. А. Ө. және телефоны /
ՍԻՑ и телефон покупця / Сатып алуучунун аты-жөнү жана телефону /
Վկորողի լրիվ անվանումը և հեռախոսահամարը /
Buyer's Name(s), Surname and phone no.

см. штампик на внутреннем блоке кондиционера /
кондиционердің ішкі блогындағы белгіше /
кондиционер на внутреннем блоке кондиционера /
դեպք ыштық на ынтрнышкы блок кондиционері /
սм. отпечаток на внутреннем блоке кондиционера /
see the nameplate on the indoor unit of the air conditioner

ИЗДЕЛИЕ / БҲЙЫМ / ВИРЬ /
ПРОДУКТ / ԱՊՐԱՆԵ /
PRODUCT

МОДЕЛЬ / МОДЕЛ / МОДЕЛЬ /
ՍԵՐԻԱ / ՍԵՐԻԱ / MODEL

СЕРИЙНЫЙ НОМЕР / СЕРИЯЛЬК НӨМՐԻ /
СЕРИЙНИЙ НОМЕР / СЕРИЯЛЬК ՏԱՆԻ /
ՍԵՐԻԱ / SERIAL NUMBER

ДАТА ПРОДАЖИ / САТУ ԿՄՆԻ / ДАТА ПРОДАЖИ /
ՏԱԿՆԻԼԱՆ ԿՄՆԻ / ՎԱՃԱՆՈՒԹՅԱՆ ԹՅՈՒՆ /
DATE OF SALE

ФИРМА-ПРОДАВЕЦ / ФИРМА-ՏԱԿՄԱՆ /
ФИРМА-ПРОДАВЕЦЬ / САԿՄԱՆ ԿՈՄՓԱՆԻԱ /
ՎԱՃԱՆՈՐ ԸՆՎԵՐՈՒ-ԹՅՈՐԱ /
SELLER

М. П.

Данные отрывные купоны заполняются представителем сервисного центра / Օտս յարյրտմառ կտուճարճր իրճարճր Բրճմա յարյրտմառ սերվիս օրտնալնալն Եկոմ քառառճր / Ըառ Երճրտմառ կտուճարճր Բրճմա յարյրտմառ սերվիս օրտնալնալն Եկոմ քառառճր / Ըառ Երճրտմառ կտուճարճր Բրճմա յարյրտմառ սերվիս օրտնալնալն Եկոմ քառառճր / Ըառ Երճրտմառ կտուճարճր Բրճմա յարյրտմառ սերվիս օրտնալնալն Եկոմ քառառճր / These tear-off coupons shall be filled in by the representative of the service centre



ИЗДЕЛИЕ / БҲЙЫМ / ВИРЬ /
ПРОДУКТ / ԱՊՐԱՆԵ /
PRODUCT

МОДЕЛЬ / МОДЕЛ / МОДЕЛЬ /
ՍԵՐԻԱ / ՍԵՐԻԱ / MODEL

СЕРИЙНЫЙ НОМЕР / СЕРИЯЛЬК НӨМՐԻ /
СЕРИЙНИЙ НОМЕР / СЕРИЯЛЬК ՏԱՆԻ /
ՍԵՐԻԱ / SERIAL NUMBER

ДАТА ПРОДАЖИ / САТУ ԿՄՆԻ / ДАТА ПРОДАЖИ /
ՏԱԿՆԻԼԱՆ ԿՄՆԻ / ՎԱՃԱՆՈՒԹՅԱՆ ԹՅՈՒՆ /
DATE OF SALE

ФИРМА-ПРОДАВЕЦ / ФИРМА-ՏԱԿՄԱՆ /
ФИРМА-ПРОДАВЕЦЬ / САԿՄԱՆ ԿՈՄՓԱՆԻԱ /
ՎԱՃԱՆՈՐ ԸՆՎԵՐՈՒ-ԹՅՈՐԱ /
SELLER

М. П.

Данные отрывные купоны заполняются представителем сервисного центра / Օտս յարյրտմառ կտուճարճր Բրճմա յարյրտմառ սերվիս օրտնալնալն Եկոմ քառառճր / Ըառ Երճրտմառ կտուճարճր Բրճմա յարյրտմառ սերվիս օրտնալնալն Եկոմ քառառճր / Ըառ Երճրտմառ կտուճարճր Բրճմա յարյրտմառ սերվիս օրտնալնալն Եկոմ քառառճր / Ըառ Երճրտմառ կտուճարճր Բրճմա յարյրտմառ սերվիս օրտնալնալն Եկոմ քառառճր / These tear-off coupons shall be filled in by the representative of the service centre

ВЫД РЕМОНТА / ЖӨНДӨУ ТҮРҮ / РЕМОУТТИ ТҮРҮ / ВЫД РЕМОУТИ / ՎԵՐԱՆՈՒՐՈՒՄԱՍ ՏՅԱՍԿԸ /
TYPE OF REPAIRS

ДАТА ПОСТУПЛЕНИЯ / ЖӨНДӨУГЕ ТҮСКЕН КҮНҮ / АЛУУ КҮНҮ/
ДАТА ҲАДХОҶЖЕҢНҲ / ՎԵՐԱՆՎԵՐՆԻՒ ԱՍՏԱՌՈՒՄԸ /
DATE OF RECEIPT

ДАТА ВЫДАЧИ / БЕРИЛГЕН КҮНҮ / БЕРИЛГЕН КҮНҮ / ДАТА ВЫДАЧИ/
ՔԱՐԱՆԱԿՄԱՍՏԱՍՏՈՒՄԸ / DATE OF RETURN

M. П.

Данные отрывные купоны предназначены для представления сервисного центра. Они являются частью документа, фиксирующего работу организации, являющейся представителем сервисного центра, что требуется ремонт вывоза. Эти купоны являются частью документа, фиксирующего работу организации, являющейся представителем сервисного центра, что требуется ремонт вывоза. Эти купоны являются частью документа, фиксирующего работу организации, являющейся представителем сервисного центра, что требуется ремонт вывоза. These var-off coupons shall be filled in by the representative of the service centre.



ВЫД РЕМОНТА / ЖӨНДӨУ ТҮРҮ / РЕМОУТТИ ТҮРҮ / ВЫД РЕМОУТИ / ՎԵՐԱՆՈՒՐՈՒՄԱՍ ՏՅԱՍԿԸ /
TYPE OF REPAIRS

ДАТА ПОСТУПЛЕНИЯ / ЖӨНДӨУГЕ ТҮСКЕН КҮНҮ / АЛУУ КҮНҮ/
ДАТА ҲАДХОҶЖЕҢНҲ / ՎԵՐԱՆՎԵՐՆԻՒ ԱՍՏԱՌՈՒՄԸ /
DATE OF RECEIPT

ДАТА ВЫДАЧИ / БЕРИЛГЕН КҮНҮ / БЕРИЛГЕН КҮНҮ / ДАТА ВЫДАЧИ/
ՔԱՐԱՆԱԿՄԱՍՏԱՍՏՈՒՄԸ / DATE OF RETURN

M. П.

Данные отрывные купоны предназначены для представления сервисного центра. Они являются частью документа, фиксирующего работу организации, являющейся представителем сервисного центра, что требуется ремонт вывоза. Эти купоны являются частью документа, фиксирующего работу организации, являющейся представителем сервисного центра, что требуется ремонт вывоза. Эти купоны являются частью документа, фиксирующего работу организации, являющейся представителем сервисного центра, что требуется ремонт вывоза. These var-off coupons shall be filled in by the representative of the service centre.