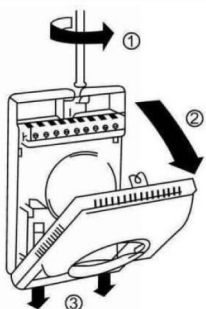
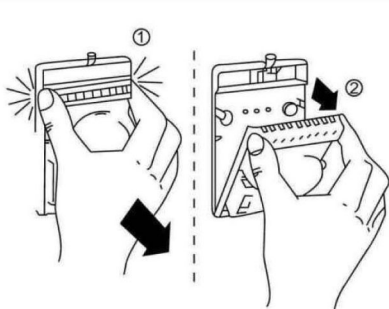


Пульт дистанционного управления с терморегулятором для тепловых завес ТРОПИК ЛАЙН .

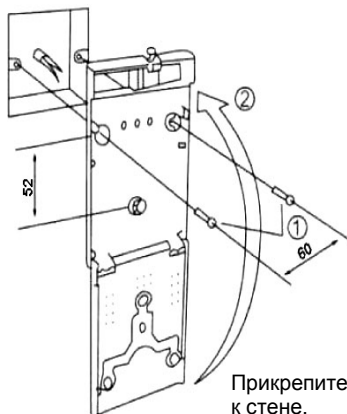
Монтаж



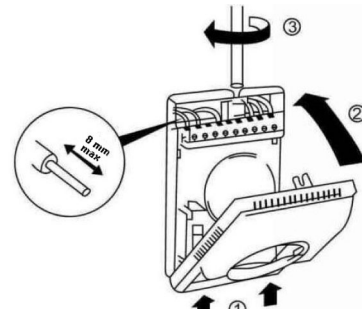
Снимите крышку.



Отсоедините заднюю стенку, нажав на 2 фиксатора



Прикрепите пульт к стене.



Подключите провода. Закройте крышку

Инструкция по эксплуатации.

На лицевой стороне расположены градуированный диск установки температуры и три переключателя.

Переключатель (ON OFF) для включения завесы,

Переключатель (* * *) для переключения первой, второй и третьей скорости вентилятора.

Переключатель (● ☀ ☀☀) включает частичный и полный нагрев.

Включение вентилятора:

Переведите переключатель (ON OFF) в положение (ON)

Установка температуры:

Задайте требуемую температуру в помещении вращением диска установки температуры.

Режимы работы:

При нахождении переключателя (● ☀ ☀☀) в положении (●) нагрев выключен, в положении (☀) включен частичный нагрев, в положении (☀☀) включена полная мощность нагрева.

Выключение:

1. Переведите переключатель (● ☀ ☀☀) в положение (●)

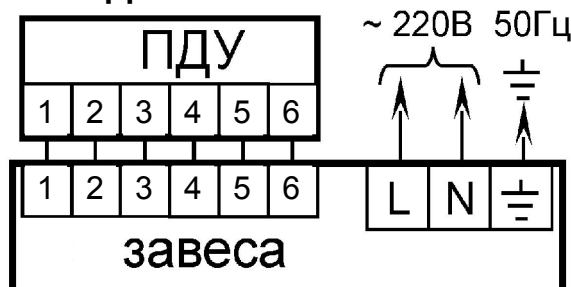
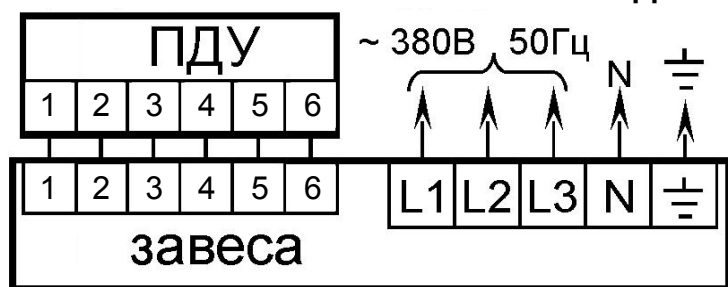
2. Переведите переключатель (ON OFF) в положение (OFF).

Назначение контактов:

- | | |
|---|-------------------------------|
| 1 | 220В |
| 2 | минимальная скорость мотора |
| 3 | средняя скорость мотора |
| 4 | максимальная скорость мотора |
| 5 | частичный нагрев |
| 6 | полный нагрев |
| 7 | контакт концевого выключателя |
| 8 | контакт концевого выключателя |

ВНИМАНИЕ! Если не используется концевой выключатель, между контактами 7 и 8 должна быть установлена перемычка!

Схема подключения ПДУ



Для более полной информации смотрите инструкцию к воздушной завесе.

сайт www.tropik-line.ru,

email sales@tropik-line.ru