

РУКОВОДСТВО ПО ЭКСПЛУАТАЦИИ

ИК-модуль MagicAir
модель: IRM330



СОДЕРЖАНИЕ

1. ОБЩИЕ СВЕДЕНИЯ	3
2. КОМПЛЕКТ ПОСТАВКИ	4
3. МЕРЫ БЕЗОПАСНОСТИ	4
4. ТЕХНИЧЕСКИЕ ХАРАКТЕРИСТИКИ	5
5. ПОДГОТОВКА К ЭКСПЛУАТАЦИИ	6
6. УСТРОЙСТВО И ПРИНЦИП РАБОТЫ	9
7. СЕРВИСНОЕ ОБСЛУЖИВАНИЕ.....	11
8. ХРАНЕНИЕ, ТРАНСПОРТИРОВКА, ВЫВОД ИЗ ЭКСПЛУАТАЦИИ	12
9. ГАРАНТИЙНЫЕ ОБЯЗАТЕЛЬСТВА	13

Уважаемый покупатель!

Благодарим Вас за приобретение ИК-модуля системы MagicAir! В этом руководстве по эксплуатации содержится полная информация об устройстве, способах его настройки и правилах обслуживания.

1. ОБЩИЕ СВЕДЕНИЯ

ИК-модуль системы MagicAir, модель IRM330 (далее по тексту – ИК-модуль, устройство) – компактное устройство, предназначенное для передачи с базовой станции MagicAir управляющих команд системам кондиционирования воздуха (кондиционерам).

ИК-модуль посредством ИК светодиодов передает управляющие команды кондиционерам. Благодаря этому в ручном режиме управления он полностью заменяет собой пульт, а в автоматическом режиме, с помощью базовой станции MagicAir (далее по тексту – базовая станция), позволяет поддерживать установленный пользователем режим кондиционирования воздуха.

Перед использованием устройства внимательно изучите Руководство по эксплуатации, условия гарантийных обязательств, а также проверьте комплектность и внешний вид.



Производитель оставляет за собой право вносить в конструкцию ИК-модуля и отдельных его частей изменения, не ухудшающие при этом эффективность его работы.

Устройство соответствует требованиям Технических регламентов Таможенного союза:

- ТР ТС 020/2011 «Электромагнитная совместимость».

Копия сертификата о соответствии размещена на сайте tion.ru/about/doc.

Разработано АО «Тион Умный микроклимат».

Россия, 630090, г. Новосибирск, ул. Инженерная, 20, офис 112.

Произведено Shenzhen Haihe Hi-Tech Co., Ltd 1-3/F, Bldg 10, Fumin Industrial District, Pinghu, Longgang, Shenzhen, P.R.China.

Телефон единой службы поддержки:

8 (800) 500-60-29.

tion.ru

TION. EAC



2. КОМПЛЕКТ ПОСТАВКИ

Комплект поставки устройства приведен в таблице 2.1

Таблица 2.1 – Комплект поставки устройства

Перечень изделий и принадлежностей	Количество, шт.
Устройство	1
Блок питания 100–240 V~, 50/60 Hz	1
Кабель USB – micro USB, 1 м	1
Комплект эксплуатационной документации	1

3. МЕРЫ БЕЗОПАСНОСТИ

В настоящем Руководстве по эксплуатации приняты следующие обозначения:



ОСТОРОЖНО! Требования, несоблюдение которых может привести к выходу устройства из строя или созданию условий, опасных для здоровья или жизни человека.



ВНИМАНИЕ! Требования, несоблюдение которых может привести к нарушению работы устройства.



Устройство не предназначено для использования детьми и людьми с особенностями физического, сенсорного или умственного развития, кроме случаев, когда эксплуатация осуществляется под контролем лиц, ответственных за их безопасность.



Не оставляйте шнур питания в зоне досягаемости детей и домашних животных, даже если устройство выключено.



Не производите ремонт или вмешательство в конструкцию ИК_модуля. При обнаружении каких-либо повреждений или признаков нештатной работы обратитесь в службу сервиса организации-продавца за консультацией о возможности дальнейшей эксплуатации устройства.



Не эксплуатируйте устройство при повреждениях изоляции шнура электропитания или деталей корпуса.



Не используйте для подключения устройства блоки питания с выходным напряжением, превышающим указанное на адаптере из комплекта поставки. Превышение напряжения или тока питания ИК-модуля может привести к возникновению пожароопасной ситуации.



Во избежание возгорания или поражения электрическим током не подвергайте устройство воздействию атмосферных осадков, паров и жидкостей, открытого огня или прямого теплового излучения нагревательных приборов.



Не используйте удлинители кабеля USB, это может привести к некорректной работе ИК-модуля.



Не используйте ИК-модуль вблизи воды. Очистку поверхности ИК-модуля производите только сухой салфеткой.



Располагайте USB-кабель прибора так, чтобы не наступать на него и не допустить его заземлений, особенно в месте соединения с ИК-модулем.



Не производите ремонт ИК-модуля самостоятельно. Прибор не содержит компонентов, подлежащих самостоятельному обслуживанию. За сервисной помощью обращайтесь только в сервисные центры обслуживания.



Отключайте ИК-модуль от электрической сети во время грозы, а также если не используете прибор в течение длительного времени.



Не используйте ИК-модуль на улице. Прибор предназначен для использования в помещении.



ИК-модуль предназначен для эксплуатации при температуре от +10 до +50°C при влажности воздуха окружающей среды от 10 до 80%, без выпадения конденсата.

4. ТЕХНИЧЕСКИЕ ХАРАКТЕРИСТИКИ

Технические характеристики устройства приведены в таблице 4.1.

Таблица 4.1 – Технические характеристики устройства

Характеристика	Значение
Габаритные размеры корпуса (Д×Ш×В), мм	26×89×89
Масса (нетто), г	67
Напряжение питания, В ---	5
Потребляемый ток, не более А	1
Дальность управления по инфракрасному каналу, не более м	6
Гарантийный срок службы, лет	1
Диапазон частот BLE модуля	2400-2483 МГц
Максимальная ЭИИМ BLE модуля	2,5 мВт
Условия эксплуатации:	
Температура окружающего воздуха, °С	0–45 °С
Относительная влажность воздуха, не более %	80

5. ПОДГОТОВКА К ЭКСПЛУАТАЦИИ

5.1. Распаковка и предварительный осмотр

Извлеките устройство из упаковки, внимательно осмотрите и убедитесь в отсутствии повреждений. К ним относятся: царапины, сколы, неравномерный цвет пластика на корпусе устройства, а также аналогичные повреждения на блоке питания и нарушение целостности USB-кабеля. Если Вы обнаружили дефекты, то потребуйте от доставщика письменного подтверждения о нанесении ущерба. После этого обратитесь в службу сервиса организации-продавца для диагностики или замены устройства.

Если устройство хранилось или транспортировалось при температуре воздуха ниже +10 °С, оставьте его в упаковке в помещении не менее чем на 2 ч. Это необходимо для прогрева устройства до комнатной температуры и исключения возможности возникновения конденсата во время его работы.

5.2. Правила размещения

Устройство разработано для эксплуатации только в помещениях.

Устройство должно располагаться на горизонтальной поверхности.

Для эффективного управления климатической техникой располагайте устройство так, как показано на рисунке 5.1.

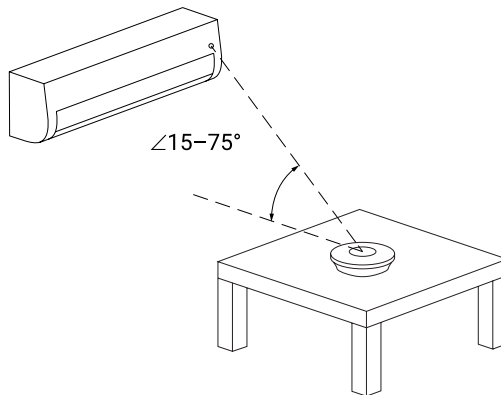


Рисунок 5.1 — Сема расположения ИК-модуля

Ничем не накрывайте ИК-модуль, непрозрачные для ИК-излучения материалы не позволят использовать устройство по назначению.

Не располагайте устройство вблизи источников открытой воды и конденсированной влаги. Образование конденсата в устройстве может привести к повреждению электроники.

Не устанавливайте устройство рядом с источниками теплового излучения, такими как радиаторы отопления, приборы дополнительного обогрева и кухонные плиты. Не размещайте ИК-модуль вблизи радиаторов бытовых приборов (например, акустических систем, холодильных камер и пр.).

Располагайте USB-кабель питания устройства так, чтобы исключить его скручивание, защемление или чрезмерное сгибание. Не оставляйте его в зоне доступа детей и домашних животных.

5.3. Электрическое подключение

Подключите ИК-модуль к блоку питания через кабель со стандартными выходами USB-A — micro USB.

Питание ИК-модуля: 5 В \pm , 1 А. Параметры электросети для подключения адаптера питания: 100–240 В, 50/60 Гц.



Внимание! Не используйте удлинители для USB-кабеля, не подключайте устройство к USB-порту персонального компьютера и другой бытовой или офисной техники, не используйте для подключения устройства блоки питания с функцией быстрой зарядки. Низкое напряжение и ток питания могут приводить к прерываниям в работе устройства и выводу из строя системы управления. Превышение напряжения или тока питания могут привести к выводу из строя системы управления устройства или к возникновению пожароопасной ситуации.

В устройстве отсутствует модуль отключения питания. Если Вам нужно обесточить устройство, просто отсоедините кабель питания от разъема micro USB или разъема USB-A блока питания.

5.4. Добавление ИК-модуля в систему MagicAir

Для использования устройства по назначению необходимо наличие базовой станции MagicAir.

В мобильном приложении MagicAir перейдите на страницу настроек дома. Нажмите «Добавить» в строке «Доступные устройства». В появившемся списке выберите ИК-модуль.

Следуйте инструкциям мобильного приложения. После успешного завершения настройки ИК-модуля появляется возможность управлять кондиционером через систему MagicAir. Ваш кондиционер интегрирован в систему MagicAir и готов к работе.

Более подробную информацию о настройке ИК-модуля Вы можете найти в мобильном приложении MagicAir в разделе «О MagicAir» или на сайте компании, перейдя по ссылкам ниже:

 <https://tion.ru/magicair-android/>

 <https://tion.ru/magicair-ios/>

При возникновении ошибок во время настройки запустите процесс заново. При повторном возникновении ошибки обратитесь в сервисный центр.

5.5. Мобильное приложение

Установите официальное бесплатное мобильное приложение MagicAir на свой смартфон (поддерживается ОС Android и iOS).



Стабильная работа приложения гарантируется с версии iOS 10.0 и Android 4.4 и выше. Приложение MagicAir доступно для скачивания на  [ab](#)  (рис. 5.2).



Рисунок 5.2 – QR-коды для скачивания мобильного приложения MagicAir

6. УСТРОЙСТВО И ПРИНЦИП РАБОТЫ

6.1. Устройство

ИК-модуль представляет собой неразборный блок (рис. 5.1, поз. 1), который содержит:

- микроконтроллер;
- BLE-модуль;
- систему световой индикации.

Для подключения ИК-модуля к электросети используется кабель питания со стандартными выходами USB-A и micro USB (рис. 5.1, поз. 2) и адаптер питания (рис. 5.1, поз. 3). Кабель и адаптер питания входят в комплект поставки.

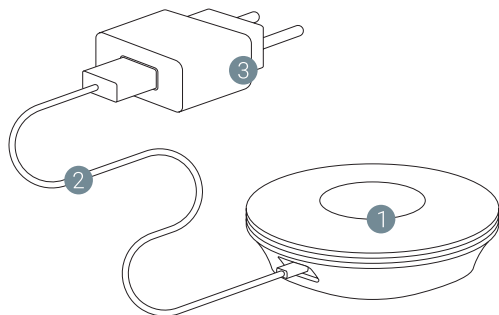


Рисунок 5.1 – Устройство в сборе

1 – ИК-модуль; 2 – кабель питания;
3 – адаптер питания.

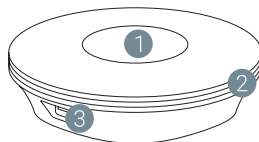


Рисунок 5.2 – Устройство

1 – кнопка управления; 2 – кольцо световой индикации; 3 – разъем питания.

На верхней части корпуса ИК-модуля расположена кнопка инициализации (рис. 5.2, поз. 1), используемая для сопряжения с базовой станцией и активации световой индикации. По периметру располагается кольцо индикации режимов работы устройства (рис. 5.2, поз. 2). Световая индикация отключается автоматически и активируется только по нажатию кнопки управления. На боковой поверхности нижней части устройства расположен разъем питания micro USB (рис. 5.2, поз. 3).

6.2. Принцип работы

ИК-модуль позволяет расширить функциональные возможности пульта дистанционного управления (ПДУ) кондиционера или же вообще отказаться от его ис-

пользования. ИК-модуль предоставляет пользователю возможность управлять кондиционером в любое время и в любом месте через Интернет (рис. 5.3).

Пользователь с помощью мобильного приложения MagicAir и базовой станции передает ИК-модулю команды управления кондиционером. Процесс обучения состоит в последовательном нажатии на кнопки пульта управления кондиционером и записывании команд в ИК-модуль.

Как только процесс обучения завершен, пользователь через мобильное приложение MagicAir может отправить команду на базовую станцию (например, изменить температуру). Базовая станция автоматически адресует команду ИК-модулю, а он с помощью ИК светодиодов передаст ее климатическому устройству.

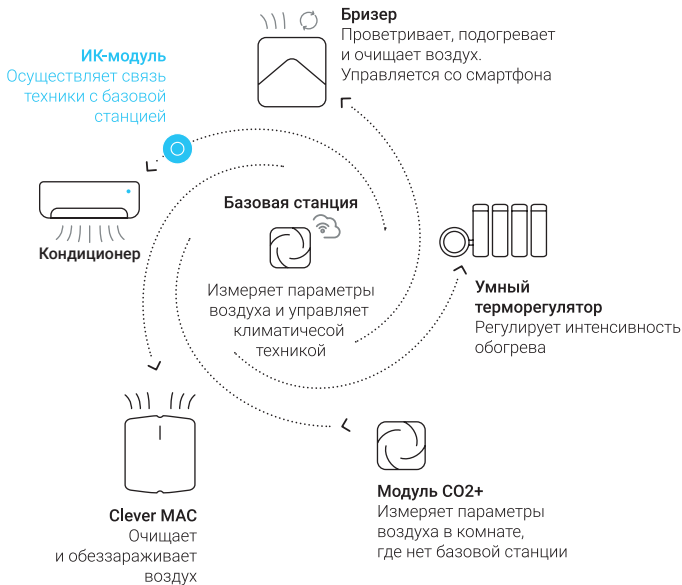


Рисунок 5.3 — Система MagicAir, оснащенная ИК-модулем

6.3. Пользовательский интерфейс

Пользовательский интерфейс устройства состоит из кнопки управления, световой и звуковой индикации.

Кнопка управления предназначена для сопряжения устройства с базовой станцией и активации световой индикации ИК-модуля.

Действия, доступные для кнопки управления, приведены в таблице 5.1. Описание световой индикации устройства приведено в таблице 5.2. Описание звуковой индикации устройства приведено в таблице 5.3.

Таблица 5.1 – Взаимодействие с кнопкой управления

Команда	Действие
Запустить режим «Сопряжения»	Удерживать нажатой в течение 5 с.
Активировать световую индикацию	Нажать один раз коротко

Таблица 5.2 – Световой индикации

Индикация	Значение
Плавное мигание всех секторов (1 раз в 2 с.)	Поиск базовой станции (режим «Сопряжение»)
Плавное включение и отключение всех секторов (1 раз)	Сопряжение с базовой станцией завершилось успешно
Попеременное свечение двух групп секторов	Устройство не подключено к базовой станции MagicAir
Поочередное свечение всех секторов по кругу	Обновление программного обеспечения (ПО)
Свечение всех секторов в течение 4 с.	Загрузка устройства после обновления ПО
Мигание всех секторов 1 раз в 1 с.	Ошибка при обновлении ПО
Отсутствует	Штатный режим работы

Таблица 5.3 – Звуковая индикация

Уведомление	Значение
Один звуковой сигнал	Получена обучающая команда
Два звуковых сигнала	Переход к следующему шагу настройки

7. СЕРВИСНОЕ ОБСЛУЖИВАНИЕ

ИК-модуль не требует специального сервисного обслуживания.

Периодическая очистка поверхности ИК-модуля производится сухой салфеткой.

В случае поломки не производите ремонт самостоятельно. Устройство не содержит частей, доступных для самостоятельной замены или ремонта пользователем.

В случае возникновения неисправности обращайтесь только в авторизованные сервисные центры или службу сервиса организации-продавца.



При обращении в авторизованный сервисный центр или службу сервиса организации-продавца, пожалуйста, будьте готовы назвать серийный номер устройства. Он расположен на информационной табличке, находящейся на нижней стороне корпуса.

8. ХРАНЕНИЕ, ТРАНСПОРТИРОВКА, ВЫВОД ИЗ ЭКСПЛУАТАЦИИ

До введения в эксплуатацию устройство и изделия из комплекта поставки следует хранить и транспортировать в заводской упаковке. Помещение, в котором осуществляется хранение, должно соответствовать следующим требованиям:

- температура воздуха от -20 °С и до +45 °С;
- относительная влажность воздуха не более 80% при температуре воздуха +20 °С;
- исключена возможность попадания прямых солнечных лучей на упаковку;
- расстояние до нагревательных приборов и других источников тепла составляет не менее 1 м;
- в помещении отсутствуют вещества и материалы, имеющие неприятные запахи высокой интенсивности.

В случае соблюдения указанных требований срок хранения — не менее одного года.

При транспортировке устройства требуется обеспечить защиту от резких ударов, падений и воздействия климатических факторов.

По истечении назначенного срока службы потребителю необходимо приостановить эксплуатацию базовой станции и обратиться в службу сервиса организации-продавца для получения информации о возможности дальнейшего использования устройства или его утилизации.

Устройство нельзя выбрасывать вместе с обычным бытовым мусором. Оно подлежит сдаче в соответствующий пункт приема электрического и электронного оборудования для последующей переработки и утилизации в соответствии с федеральным или местным законодательством. Большинство деталей, используемых в устройстве и для его поставки, имеют маркировку кодов переработки и могут быть подвергнуты переработке в целях повторного использования.



Рисунок 8.1 — Коды утилизации отдельных частей продукта

Более подробную информацию о пунктах приема и утилизации данного продукта можно получить в местных муниципальных органах или на предприятии по вывозу бытового мусора.

9. ГАРАНТИЙНЫЕ ОБЯЗАТЕЛЬСТВА

АО «Тион Умный микроклимат» выражает благодарность за Ваш выбор.

АО «Тион Умный микроклимат» устанавливает назначенный срок службы на устройство 10 лет при соблюдении условий установки и эксплуатации, изложенных в настоящем документе.

АО «Тион Умный микроклимат» устанавливает гарантийный срок эксплуатации устройства 1 год⁵. Настоящие сроки действительны при условии соблюдения правил установки и эксплуатации, изложенных в настоящем документе.

Перед использованием устройства внимательно изучите Руководство по эксплуатации, условия гарантийных обязательств, а также комплектность и внешний вид устройства.

Все претензии по внешнему виду и комплектности устройства предъявляйте продавцу при покупке.

В случае повреждения упаковки при перевозке незамедлительно распакуйте устройство и проверьте его на отсутствие визуальных дефектов. Повреждения устройства должны быть письменно подтверждены перевозчиком, иначе требования о компенсации могут быть не выполнены.

Условия предоставления гарантийного обслуживания

В целях оперативного обеспечения возможности исполнения продавцом своих гарантийных обязательств, покупателю необходимо предъявить заполненный гарантийный талон, либо товарный или кассовый чек, либо иной документ, удостоверяющих факт и дату покупки устройства.

Гарантийное обслуживание не предоставляется в следующих случаях:

- имеются следы самостоятельного ремонта, разбора-сборки, модификации устройства или его ремонта в неавторизованных сервисных центрах;
- невозможно идентифицировать дату изготовления/продажи устройства в результате отсутствия, уничтожения или повреждения идентификационных сведений;
- устройство было повреждено в результате событий или результате действий третьих лиц, на которые продавец (изготовитель) не может воздействовать, в том числе: стихийных

⁵ Если иное не предусмотрено требованиями законодательства страны, в которой осуществляются гарантийные обязательства.

бедствий, действий поставщиков коммунальных услуг (в т. ч. скачки электрического напряжения) и иных;

- на устройстве имеются механические повреждения (сколы, трещины ит. п.), возникшие вследствие воздействия чрезмерной силы, химически агрессивных веществ или превышающих допустимые значения температур, которые стали причиной неисправности устройства;
- неисправность возникла при подключении устройства к электрической сети с нарушением правил, изложенных в настоящем документе;
- неисправность и дефекты возникли вследствие попадания внутрь устройства посторонних предметов, жидкостей, насекомых и продуктов их жизнедеятельности и т. п.;
- были нарушены правила хранения и транспортировки устройства, изложенные в настоящем документе.

Уважаемые покупатели!

По вопросам, связанным с выполнением гарантийных обязательств, просим Вас обращаться к организации, в которой устройство было приобретено.

Контакты службы сервиса компании «Тион»

Телефон: 8 (800) 500-78-32

e-mail: service@tion.ru

www.tion.ru/service



