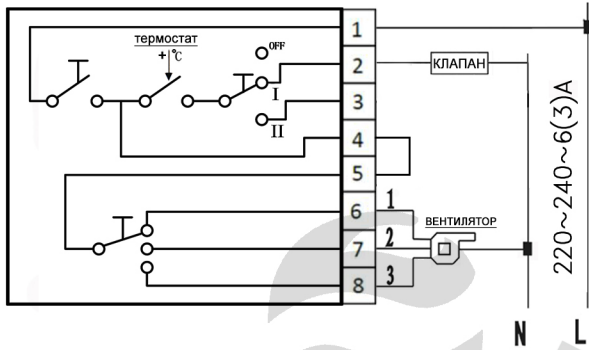
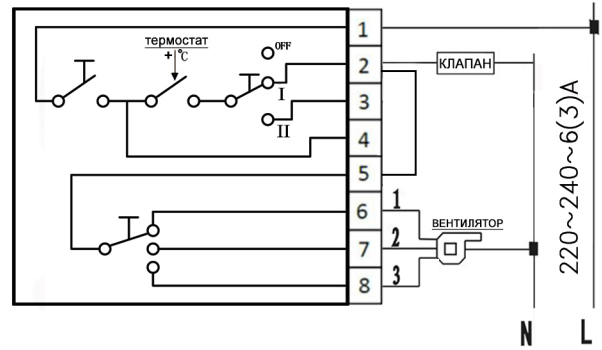


Настенный регулятор DX

Регулирует скорость вращения одним вентилятором Volcano или воздушной завесой (3 ступени). Открывает клапан с электроприводом NVMZ и включает вентилятор на установленной скорости при падении температуры в помещении ниже заданной.



Вариант 1: Схема подключения тепловентилятора (Volcano) с постоянно включенным мотором. Термостат открывает или закрывает клапан с электроприводом регулируя подачу горячей воды в зависимости от заданной температуры в помещении. Регулятор на пульте установить в позицию (I Heat).



Вариант 2: Схема подключения тепловентилятора при которой термостат управляет вентилятором и одновременно работой клапана с электроприводом регулируя подачу горячей воды в зависимости от заданной температуры в помещении. Регулятор на пульте установить в позицию (I Heat).

